

Nominalgrupper og Nominalfraser i Nyttestamentlig Græsk

En Analyse ud fra SFL og X-bar Syntax

Ulrik Petersen

30. maj 2002

Studium: Humanistisk datalogi
8. Semester
Aalborg Universitet

Indhold

1	Indledning	4
2	Datalogisk baggrund	4
2.1	Indledning	4
2.2	TCC	4
2.3	Emdros	4
3	Lingvistisk baggrund	5
3.1	Indledning	5
3.2	Nominaler	6
3.3	Ordklasser på græsk	6
3.4	Den kraftfulde artikel	6
3.5	Konstituenter	7
3.6	Formklasser	7
3.7	Hoveder og kerner	8
4	Problemformulering	8
5	Hypoteser	8
6	Metode	9
7	Teori	9
7.1	Indledning	9
7.2	SFL	9
7.2.1	Indledning	9
7.2.2	De tre metafunktioner	9
7.2.3	Rang	10
7.2.4	Grupper og fraser	10
7.2.5	rangskifte	10
7.2.6	Ordklasser og deres betydning for gruppeformer	10
7.2.7	Nominalgrupper i SFL	10
7.2.8	Taksis og logikosemantik	12
7.2.9	Simpleksgrupper og Gruppekomplekser	13
7.3	X-bar Syntaks	13
7.3.1	Indledning	13
7.3.2	Træstrukturer	13
7.3.3	X-bar syntaks generelt	15
7.3.4	X-bar syntaks på græsk	16
8	Analyse	17
8.1	Indledning	17
8.2	Sammenligning af teorierne	18
8.2.1	Indledning	18
8.2.2	Kolossenserne 1,14	18
8.2.3	2 Peter 1,8	18
8.2.4	Acta 7,38	19
8.2.5	Acta 2,20	19
8.2.6	1 Peter 3,16	20
8.2.7	Matthæus 9,26	20
8.2.8	Lukas 22,50 Nr. 1	21
8.2.9	Lukas 22,50 Nr. 2	21
8.2.10	Acta 7,34	21

8.2.11	Åbenbaringen 8,9	22
8.2.12	Konklusion	23
8.3	Kritik af Black og Marlett	23
8.3.1	Indledning	23
8.3.2	Demonstrativer efter artiklen	23
8.3.3	Kvantifikatorer efter artiklen	23
8.3.4	Rækkefølgen af Q og Dem	24
8.3.5	Adjunkter imellem de to SPEC-er	24
8.3.6	Forslag til forbedring af skemaet	25
8.3.7	Anvendelse af det forbedrere skema	25
8.3.7.1	Johannes 5,47	26
8.3.7.2	Lukas 24,21	26
8.3.7.3	Lukas 21,36	26
8.3.7.4	Markus 12,43	27
8.3.8	Konklusion	27
8.4	Enighed om enhederne	27
8.5	Teorierne og brugeren	27
8.5.1	Indledning	27
8.5.2	Syntaktisk struktur	27
8.5.2.1	Acta 2,20	27
8.5.2.2	Kolossenserne 1,14 og Lukas 22,50 Nr 1	28
8.5.2.3	Matthæus 9,26	28
8.5.2.4	Acta 7,34	28
8.5.2.5	Åbenbaringen 8,9	28
8.5.2.6	2 Peter 1,8	28
8.5.2.7	Konklusion	28
8.5.3	Syntaktiske relationer	28
9	Konklusion	28
10	Perspektivering	29

1 Indledning

Jeg er involveret i designet og produktionen af en computerbaseret database, som har som mål at opbygge en komplet syntaktisk analyse af Ny Testamente på grundsproget græsk. I den forbindelse er det vigtigt, inden man kommer alt for godt i gang med at producere databasen, at have lavet en grundig forundersøgelse, som kan give retningslinjer for den senere analyseproces. Siden databasen er syntaktisk af natur, er det naturligt at inddеле denne forholdsvist store forundersøgelse i mindre stykker, som hver især omhandler en bestemt kategori af konstituenten. I denne rapport vil jeg forsøge at lave en forundersøgelse, der belyser den kategori, som kaldes nominalfraser eller nominalgrupper.

Jeg vil tage udgangspunkt i to konkurrerende teorier indenfor lingvistikken, nemlig Systemisk Funktionel Lingvistik (SFL) og X-bar syntaks. Disse to teorier er ikke bare konkurrenter, de har også ret forskellige tilgange til sprog generelt og dermed også til nominalfraser (som X-bar syntaks kalder dem) eller nominalgrupper (som SFL kalder dem). Et vigtigt element i denne undersøgelse vil være at belyse forskellene i de to teoriers tilgange for at se, hvilken forskel det ville give for brugeren af den færdige database, hvis man valgte den ene teori som grundlag frem for den anden.

2 Datalogisk baggrund

2.1 Indledning

Der er to stykker software involveret i dette projekt. Det ene er et analyseværktøj, kaldet TCC,¹ hvormed man grafisk kan tegne syntakstræer ved at pege og klikke. Det andet stykke software, kaldet Emdros,² er en databasemotor til lagring og fremhentning af tekst plus analyser af samme tekst. Begge stykker software er skrevet af mig. I det følgende vil begge blive beskrevet.

2.2 TCC

TCC er et peg-og-klik værktøj til at opbygge syntakstræer for tekster på næsten hvilket som helst sprog. Det er skrevet i C++ med brug af Microsofts MFC-framework.

Som det ses af figur 1, så er skærmbilledet delt i to, en venstre del og en højre del. I den venstre del findes syntakstræet, hvor det meste af interaktionen foregår. Her kan man klikke på knuder i træet og derved markere eller afmarkere dem. I højre del af skærmbilledet findes de markerede knuder som tekst. Al interaktionen foregår på de markerede knuder. Således kan man *slette* de markerede knuder, *oprette* en ny knude ud fra dem, *rykke dem opad* i træet, med mere. Alle skridt kan gøres om ved hjælp af Undo-faciliteten.

Det er meningen, at databasen skal opbygges ved hjælp af TCC.

2.3 Emdros

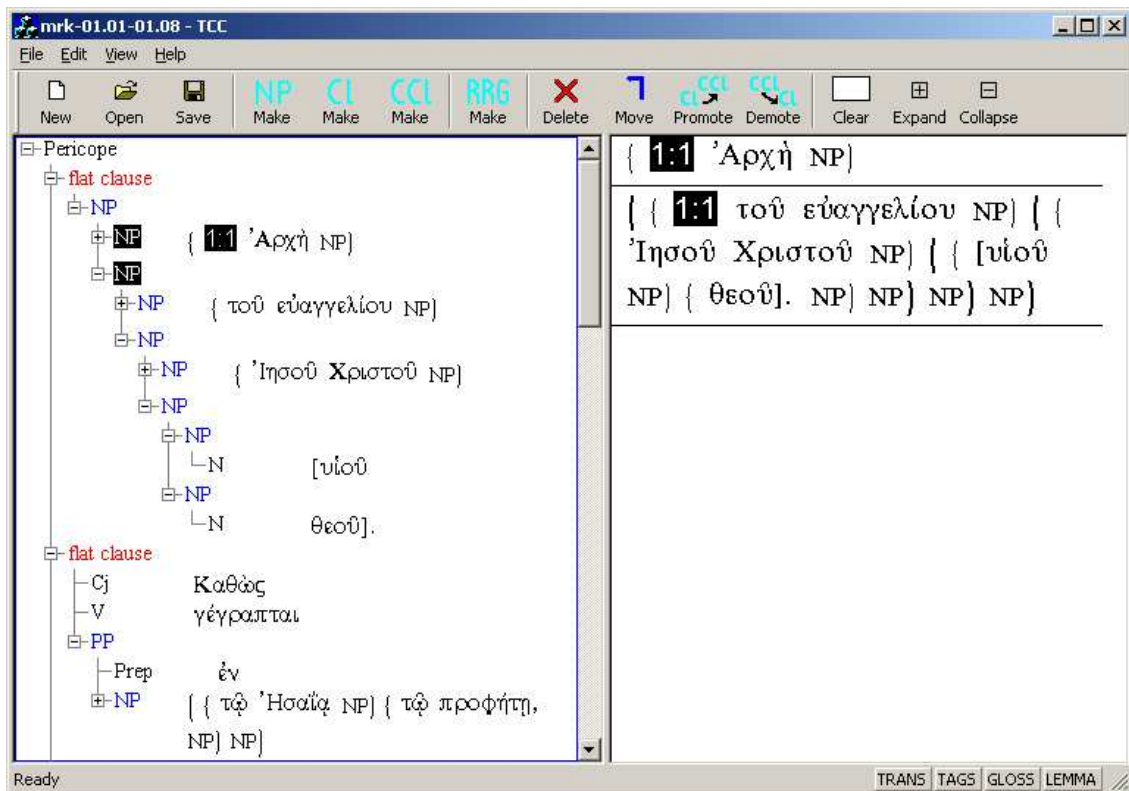
Emdros er en tekstdatabasemotor. At Emdros er en *databasemotor* vil sige, at der stilles forskellige databaseressourcer til rådighed, som for eksempel et søgesprog, nogle databaseabstraktioner samt forskellige services ud fra søgesproget og databaseabstraktionerne. Oven på Emdros skal der bygges en applikation, for at systemet kan bruges til noget. At Emdros er en *tekstdatabasemotor* vil sige, at anvendelsesområdet for Emdros er tekst. Emdros har en abstraktion af tekst, som gør det let at tale om tekstlige begreber som tekstenheder (ord, fraser, sætninger, afsnit, kapitler, bøger, etc.), tekstflow, indlejring (f.eks. ord i fraser eller sætninger), annotationer (f.eks. analyser af tekstenheder eller kategoribetegnelser for samme), meta-information (f.eks. forfatter til en bog, et afsnits datering, etc.) med mere.

Emdros bygger på MdF³ databasemodellen, som er beskrevet af Dr. Crist-Jan Doedens i hans PhD-afhandling fra 1994 (Doedens (1994)). Emdros implementerer en udvidelse af MdF modellen, kaldet

¹TCC står for „Tag Clause Constituents.“

²Emdros står for „Engine for MdF Database Retrieval, Organisation, and Storage.“ Emdros er et Open Source projekt, tilgængeligt på web'en på: <http://emdros.sourceforge.net/>.

³Monads dot Features.



Figur 1: TCCs skærbillede

EMdF⁴ modellen, som jeg har udviklet.

I sin afhandling beskrev Doedens også et søgesprog til MdF modellen, som han kaldte QL. QL er et meget kraftfuldt søgesprog, men implementeringen vanskeliggøres af, at semantikken for sproget er denotationel og ikke operationel. Altså beskrives *hvad* der skal beregnes, men ikke *hvordan* (i en denotationel semantik, og således i QL's semantik). I min B.Sc. opgave⁵ fra Aarhus Universitet udviklede jeg en operationel semantik for en neddroset version af QL, som jeg kaldte MQL.⁶ At semantikken var operationel betød, at semantikken beskrev, *hvordan* resultatet skulle beregnes, hvilket gjorde implementeringen betydeligt lettere.

QL er kun et søgesprog. Altså kan man i QL kun søge efter data i en MdF database, ikke oprette, redigere eller slette data. MQL var oprindeligt også kun et søgesprog, men er siden vokset til at være et sprog med „fuld tilgang,“ i hvilket man kan både oprette, redigere, slette og søge efter alle datadomæner i EMdF-modellen.

Det er meningen, at den græske database, når den er færdig, skal gemmes i en Emdros database. Der skal så lægges et grafisk bruger-interface ovenpå, som evt. kan ligne skærbilledet for TCC. Der skal også være adgang til at skrive MQL-queries, så man kan søge efter konstruktioner og ord i databasen.

3 Lingvistisk baggrund

3.1 Indledning

Inden vi går i kødet på problemformulering, hypoteser, metode, teori og analyse er det på sin plads at give et kort rids af den del af den græske syntaks, som rapporten omhandler. Vi vil således beskrive, hvad man

⁴Extended MdF.

⁵Petersen, Ulrik. (1999): The Extended MdF model. Upubliceret B.Sc. opgave, Datalogisk Institut, Aarhus Universitet. 98 sider.

⁶Mini QL. MQL var oprindeligt tænkt som en neddroset udgave af QL. I dag er MQL vokset betydeligt.

har vidst i århundreder, og som grammatikerne har beskrevet i tykke værker lige siden det 19. århundrede. Vi vil dog gå videre end de fleste grammatikker, og inddrage stof fra nyere grammatikker, der også har perspektiver fra den moderne lingvistik.

3.2 Nominaler

Det antages for det meste, at alle sprog har en eller anden form for nominaler. En nominal er et leksikalsk element, som *referer* til ting i den virkelige verden eller en tænkt verden. Det kan være ord som ,hest,“, ,gris,“, ,himmel,“, ,hav,“, ,mand,“, ,dreng,“, ,jetmotor,“, ,gravitationskonstant,“ eller ,gulerodsvrede.“ Således er nominaler ord, der henviser til entiteter enten i den virkelige verden, i tankernes verden, eller i hvilken som helst verden, der kan beskrives.

3.3 Ordklasser på græsk

På græsk har vi følgende ordklasser, som alle er beslægtede med nominaler. Vi vil få brug for de fleste af kategorierne senere:

Nominaler/substantiver: Ord som ἄνθρωπος, 'anthropos', ,menneske“; ⁷ νόμος, 'nomos', ,lov“.

Personlige pronominer: ἐγώ, 'ego', ,jeg“; σύ, 'sy', ,du“; αὐτός, 'autos', ,han/hun/den/det“, m.fl.

Demonstrative pronominer: οὗτος, 'hutos', ,denne/dette“ (tæt på), ἐκεῖνος, 'ekeinos', ,den ... der/det ... der“ (langt væk), emfatisk αὐτός, 'autos', ,selv/selve“; ⁸ τις, 'tis', ,en bestemt“.

Kvantifikatorer: πᾶς, 'pas', ,al/alle“; ἅπας, 'hapas', ,al/alle“; ὅλος, 'holos', ,hele/alle“, m.fl.

Adjektiver: ὀλίγος, 'oligos', ,lidt/få“; ἀγαθός, 'agathos', ,god“, o.s.v.

Artikel: ὁ, ἡ, τό, 'ho, he, to', bestemt artikel.

3.4 Den kraftfulde artikel

Den bestemte artikel på græsk er meget kraftfuld, idet den formår at nominalisere alt, hvad den står foran. Således skriver Wallace i sin store grammatik (Wallace (1996, s. 209)), idet han citerer Rosén (1988): artiklen

„has the power of according nominal status to any expression to which it is appended“

og videre (Wallace selv, s. 231):

„The article can turn almost any part of speech into a noun: adverbs, adjectives, prepositional phrases, particles, infinitives, participles, and even finite verbs. As well, the article can turn a phrase into a nominal entity. ... Such usage is quite frequent overall, more so with the adjective and participle than with other parts of speech.“

For eksempel (fra Filipperbrevet 3,9):

⁷Når vi i det følgende referer til ord på græsk, vil vi først give ordet med græske bogstaver, derefter en transliteration og til sidst en oversættelse. Dette vil vi gøre i hvert fald første gang et ord bruges i et afsnit.

⁸αὐτός har fi re betydninger:

- selv, sig selv, mig selv, ham selv, etc.
- selve
- han/hun/den/det
- samme

Det er de to første betydninger, der er demonstrative.

- (1) εὐρεθῶ ἐν αὐτῷ, μὴ ἔχων ἐμὴν δικαιοσύνην τὴν ἐκ νόμου ἀλλὰ τὴν διὰ πίστεως Χριστοῦ
 blive fundet i ham, ikke havende min egen retfærdighed den fra loven men den gennem
 tro på Kristus
 [for at jeg kan] findes i ham, ikke med min egen retfærdighed, den fra loven, men med den, der fås
 ved troen på Kristus

Her er artiklen i femininum akkusativ singularis (τὴν, 'ten') brugt til at nominalisere to prepositionalfraser ('ἐκ νόμου', 'ek nomu', 'fra loven' og 'διὰ πίστεως Χριστοῦ', 'dia pisteos Christu', 'gennem tro (på) Kristus').

Altså kan artiklen nominalisere næsten alt, endog fraser. Vi skal senere se, at dette spiller en vigtig rolle i forståelsen af den græske nominalfrase.

3.5 Konstituent

Begrebet 'konstituent' er et vigtigt begreb, når vi snakker nominalgrupper og nominalfraser. Det er fordi begge er enheder, og dermed konstituent. I det følgende giver vi en kort introduktion til konstituent, mest taget fra Van Valin (2001, ss. 110-115).

Konstituent er enheder, vi kan se i den givne tekst. Hvis vi for eksempel tager sætningen 'han er på biblioteket', så er 'han' en konstituent i sætningen, 'er' er det også, og 'på biblioteket' er også en konstituent. Alle tre er konstituent fordi de er enheder, der strukturelt er underordnet sætningen. Konstituenten 'på biblioteket', der er en prepositionalfrase, er yderligere inddelt i konstituenterne 'på' og '[biblioteket NP]'. Her er 'biblioteket' indlejret i en nominalfrase (NP), som er direkte konstituent i prepositionalfrasen, mens ordet 'biblioteket' er direkte konstituent i nominalfrasen.

Der er hovedsageligt tre tests, som lingvister anvender til at finde ud af, om et givent stykke tekst er en enhed og dermed en konstituent. De er som følger:

1. Substitution: Hvis et stykke tekst kan substitueres eller byttes ud med noget andet, så er det et godt indicium på, at stykket er en enhed og dermed en konstituent. For eksempel kan tekststykket 'sin lille Lone' byttes ud med 'hende' i sætningen 'han fik sin lille Lone til sidst'.
2. Permutation: Hvis et stykke tekst kan permuteres eller flyttes rundt som en enhed i en sætning, så er det et andet godt indicium på, at tekststykket er en konstituent. For eksempel kan 'i dag' flyttes rundt i sætningen 'Det er forårsvejr i dag', således at 'I dag er det forårsvejr' også er en mulighed. ⁹
3. Koordination: Den tredje test bygger på det princip, at kun konstituent kan sammenkædes i koordinerede konstruktioner, som regel ved hjælp af en koordinerende konjunktion som f.eks. 'og' eller 'eller'. Hvis vi for eksempel har sætningen 'Jeg satte dem på det store bord', så kunne man spørge, om 'på det' var en konstituent. Men her fejler koordinationstesten, fordi man ikke kan sige 'på det og under et lille bord', fordi 'på det' ikke er en fuld konstituent. Derimod kunne man godt sige 'Jeg satte dem på det store bord og under et lille bord', hvilket viser, at 'på det store bord' er en konstituent.

3.6 Formklasser

En vigtig pointe indenfor den moderne lingvistik er, at man ikke klassificerer ord og andre konstituent efter deres betydning, men efter deres morfosyntaktiske opførsel. I traditionel grammatik, derimod, defineredes ordklasser ud fra deres betydning. Således kunne man definere nominer som 'ord hvis betydningsfunktion det er at referere til personer, steder eller ting'. Altså defineredes ordklassen ud fra betydningen. Tanken er, at betydningen skulle lede grammatikeren sikkert hen til ordklassen, og dermed til den grammatiske funktion (subjekt/objekt for nominer, predikat for verber, etc.).

⁹På dansk har vi den regel, at hvis subjektet ikke forekommer i første positionen, så skal det komme efter det fi nitte verbum. Derfor bliver subjektet 'det' flyttet hen efter verbet, hvis vi foranstillen den tidsadverbielle prepositionalfrase 'i dag'. At andre konstituent eventuelt også skal flyttes, hvis man permuterer en konstituent, betyder for det meste ikke noget for konstituentens enhedsstatus.

Denne fremgangsmåde er dog ikke altid frugtbar. Visse sprog, såsom Lakhota og Nootka (amerikansk-indianske sprog) har ikke en lige så stærk korrelation mellem ordklasse og funktion som f.eks. engelsk, latin og græsk (Van Valin (2001, s. 10-11)). Desuden vil der i næsten alle sprog, herunder engelsk, være ord, som ville være svære at placere med hensyn til ordklasse, hvis man alene arbejdede ud fra betydningen.

Derfor definerer lingvister i dag ordklasser ud fra deres morfosyntaktiske opførsel (Van Valin (2001, s. 6)). Med det menes, at ordklasser defineres ud fra de syntaktiske omgivelser, ordene forekommer i (syntagmatiske relationer), samt ud fra den type af ord, der ellers kunne substitueres for et givent ord, hvis ordklasse man er ved at bestemme (paradigmatiske relationer).

Fordelen ved denne fremgangsmåde er bl.a., at den også kan anvendes på andre konstituenten end ord. For eksempel kan frasetyperne VP („verb phrase“) defineres ud fra de syntaktiske omgivelser, som en sådan konstituent optræder i.

Den samlede betegnelse for den type af klassifikation, der foretages ud fra et elements morfosyntaktiske opførsel, er *formklasse*. En formklasse er en kategori af lingvistiske elementer, som er defineret ud fra sin form, altså sin morfosyntaktiske opførsel.

Vi skal senere anvende begrebet „formklasse,“ og især instanser af begrebet (VP, NP, AP, etc.), når vi beskriver både de anvendte teorier og analysen af nominalfraserne/-grupperne.

3.7 Hoveder og kerner

Et andet vigtigt begreb indenfor den moderne lingvistik er „hoved“ eller „kerne.“ Begge ord dækker over nogenlunde samme begreb. En konstituents *hoved* er „a single element in a construction which characterizes or may stand for the construction as a whole.“ (Matthews (1997)). Således er hovedet eller kernen det element, der karakteriserer en højere konstituent. For eksempel er nominet som regel hoved i en nominalgruppe/nominalfrase. Der kan dog også forekomme fraser, der ikke har noget hoved, og man taler i sådanne tilfælde om hoveder, der er fonologisk tomme elementer, repræsenteret ved symbolet \emptyset .

4 Problemformulering

Nominalfraser på Nytestamentlig græsk er fascinerende. De har en rig syntaks, som skyldes dels den relativt frie ordstilling på græsk, dels den kraftfulde artikel. Når man så begynder at analysere dem ud fra to forskellige teorier med vidt forskellige analysesigter eller analysemaal, så bliver de rigtig interessante. Hvilken teori er mest i overensstemmelse med fakta? Hvilken teori har mest forklaringskraft? Hvilken teori har bedst forudsigelseskraft? Skal de eksisterende teorier modificeres for at kunne forklare data, eller er de gode nok som de er? Og hvilken teori ville være bedst at anvende som grundlag for en syntaktisk database, set fra en brugers synsvinkel, relativt til et nærmere defineret formål?

Vi håber at kunne give svar på alle disse spørgsmål i løbet af rapporten.

5 Hypoteser

Følgende hypoteser er opstået på forskellig vis. Nogle af dem var intuitivt klare fra starten (hypotese 1 og 2), mens andre af dem er fremkommet igennem arbejdet med teorierne. Hypoteserne er følgende:

1. X-bar syntaks har den bedste forudsigelseskraft.
2. X-bar syntaks har den bedste forklaringskraft.
3. X-bar skemaet angivet i Black og Marlett (1996) bør revideres for at kunne forklare alle data.
4. En modificeret X-bar teori er mest i overensstemmelse med fakta.
5. X-bar syntaks er bedre som grundlag for en database, set fra en brugers synsvinkel, relativt til følgende formål: Brugeren skal bruge databasen til at forstå tekstens syntaktiske struktur og syntaktiske relationer i en oversættelsessammenhæng. Strukturen er vigtigere end de syntaktiske relationer.

6 Metode

Ethvert videnskabeligt stykke arbejde må have en implicit eller eksplicit metode at gå frem efter. Således også denne projektrapports stykke arbejde, hvis metode vi kort vil skitsere her.

Vor metode har gået ud på at opsøge nominalgrupper/nominalfraser i det Ny Testamente (da det jo er Nytestamentlig græsk, vi har under behandling), hvorefter vi har analyseret dem efter bedste evne ud fra de to givne teorier. Vi har derefter forsøgt at drage nogle konklusioner ud fra vore analyser, relativt til problemformuleringen og hypoteserne. Med andre ord har vores metode været drevet af analyser af empirien. Vi har opsøgt nominalgrupperne/nominalfraserne til dels ud fra eksemplerne i Black and Marlett (1996), men vi er også gået videre ud end deres eksempler og har søgt efter bestemte konstruktioner i det Ny Testamente ved hjælp af standard søgesoftware.¹⁰ I det følgende vil vi beskrive de to valgte teorier.

7 Teori

7.1 Indledning

Som allerede nævnt har jeg valgt at anvende to lingvistiske teoriapparater. I det følgende beskriver jeg først SFL og dernæst X-bar syntaks.

7.2 SFL

7.2.1 Indledning

I sin „Introduction to Functional Grammar“ udlægger Halliday (1994) Systemisk Funktionel Lingvistik (SFL) anvendt på sproget engelsk. Halliday er hovedeksponenten for SFL, men teorien har en stærk forskningsmæssig opbakning i form af forskere som Christian Matthiessen, John Robert Martin, Robin P. Fawcett, Ruqaiya Hasan, med flere. På dansk har Andersen, Petersen og Smedegaard (2001) oversat teoriens begreber til dansk samt udformet en beskrivelse af dansk indenfor teoriens rammer. Endvidere har Eggs (1994) givet en introduktion til SFL på begynderniveau.

I det følgende vil vi sammenfatte, hvad SFL siger om nominalgrupper. Fremstillingen vil fortrinsvis følge de tre værker nævnt i det foregående afsnit, med hovedvægten lagt på Andersen, Petersen and Smedegaard (2001).

7.2.2 De tre metafunktioner

SFL opererer ud fra den basale teoretiske forudsætning, at sproget har tre *metafunktioner*, nemlig den *ideationelle*, den *interpersonelle* og den *tekstuelle* metafunktion.

Den ideationelle metafunktion „repræsenterer de ressourcer, vi betjener os af for at konstruere vores erfaring med verden omkring os (den ydre, reale verden) og inden i os (den indre, mentale verden)“ (Andersen et al. (2001, s. 23)). Med andre ord har den ideationelle metafunktion til formål at danne betydning, der kommunikerer indhold. Den ideationelle metafunktion er delt op i to undermetafunktioner, nemlig den eksperientielle og den logiske metafunktion. Disse vil blive behandlet mere indgående nedenfor.

Den interpersonelle metafunktion „udspringer af interaktionen mellem taler og adressat“ (ibid.). Den danner således betydning, som kommunikerer om og opretholder de relationer, der eksisterer imellem taler og adressat (hhv. forfatter og læser).

Den tekstuelle metafunktion betegner „sprogets funktion til diskursivt at organisere ideationel og interpersonel betydning i teksten“ (ibid.). Således danner den tekstuelle metafunktion betydning, der så at sige „holder teksten sammen“ netop som tekst.

De tre metafunktioner har til formål at danne mening ved hjælp af „three largely independent sets of semantic choice“ (Halliday (1994, s. 179)). Med andre ord er det igennem disse tre metafunktioner, at sprogets betydningspotentiale realiseres.

¹⁰Vi har anvendt BART (Biblical Analysis and Research Tool) lavet af SIL International.

7.2.3 Rang

Som næsten alle andre lingvistiske teorier, inddeler SFL leksikogrammatikken i flere „lag“: Disse lag benævnes „rang“ i SFL. „Rang betegner basalt en hierarkisk organisering af dele i forhold til en helhed“ (Andersen et al. (2001, s. 29)). Således taler man om ordrang, gruppe- og frase-rang, og sætningsrang.

Ordrang indeholder de fonologiske eller grafologiske enheder, vi normalt forstår ved ord. Sætningsrang indeholder de grammatiske enheder, der udviser sætningsegenskaber.

Grupperang er midt imellem de to. Grupperang er yderligere inddelt i grupper og fraser, men betegner i virkeligheden én rang (Andersen et al. (2001, s. 195)). Grupper er kombinationer af ord, som indgår i forskellige funktionelle og logiske relationer med hinanden (Halliday (1994, s. 180)). En frase, derimod „is different from a group in that, whereas a group is an expansion of a word, a phrase is a contraction of a clause. Starting from opposite ends, the two achieve roughly the same status on the rank scale, as units that lie somewhere intermediate between the rank of a clause and that of a word.“ (ibid., se også Andersen et al. (2001, s. 196)).

7.2.4 Grupper og fraser

Gruppen „består af en obligatorisk Kerne – obligatorisk fordi den alene kan repræsentere gruppen – samt af en eller flere fakultative Modifikatorer“ (Andersen et al. (2001, s. 196)).

Fraser, derimod, er altid adpositionalfraser, dvs. konstruktioner med en adposition (præposition eller postposition) og en Styrelse. F.eks. „fra Norge“; hvor „fra“ er præpositionen og „Norge“ er Styrelsen (ibid.).

Grupper kan være af flere typer, alt efter den ordklasse, som Kernen tilhører. Således har vi nominalgrupper, hvor Kernen er et nomen; verbalgrupper, hvor Kernen er et verbum; adverbialgrupper, hvor Kernen er et adverbium, osv.

7.2.5 rangskifte

Der sker et *rangskifte*, når et element af en bestemt rang bruges, som om det havde en lavere rang. For eksempel:

(2) Det lover ikke godt for ferien, [[at der kommer et lavtryk]].

I dette eksempel fra Andersen et al. (2001, s. 31) er sætningen „at der kommer et lavtryk“ blevet *nedrangeret* til grupperang, idet den fungerer som Subjekt i den foregående sætning. De kantede dobbeltparenteser viser, at det er en sætning, der er blevet nedrangeret.

Ligeledes kan fraser og grupper nedrangeres. For eksempel (Andersen et al. (2001, s. 32)):

(3) Det lavtryk [fra Nordatlanten] lover ikke godt for ferien.

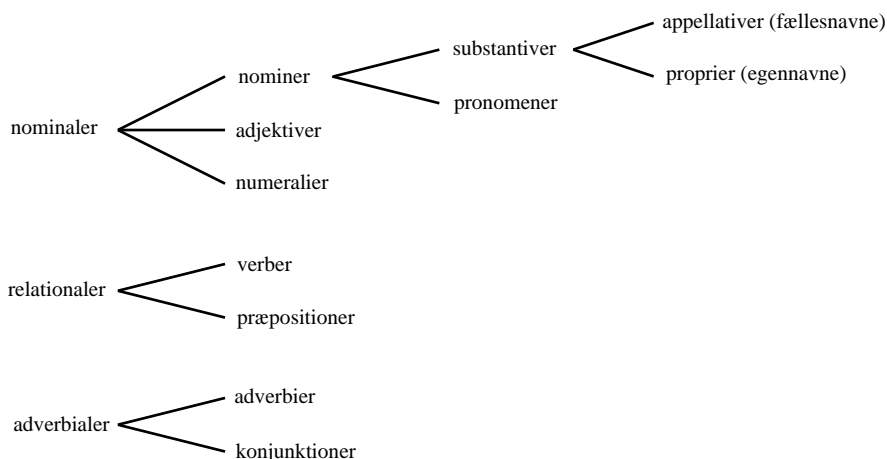
Her har vi en nominalgruppe, „Det lavtryk fra Nordatlanten,“ hvor *Postmodifikatoren* ikke er et ord, men en prepositionalfrase, „fra Nordatlanten.“ De kantede enkeltparenteser noterer grupper eller fraser, der er blevet nedrangeret.

7.2.6 Ordklasser og deres betydning for gruppeformer

SFL opererer med forskellige ordklasser som skematiseret i figur 2, efter Andersen et al. (2001, s. 197). Gruppeformerne er opdelt efter Kernens tilhørsforhold i disse ordklasser. Der er således tre hovedgrupperinger af grupper: Nominalgrupper, relationalgrupper og adverbiumgrupper. Indenfor disse hovedgrupperinger kan der forekomme gruppeformer afledt af de enkelte underordklasser.

7.2.7 Nominalgrupper i SFL

Nominalgrupper har, ikke overraskende, et nominal som Kerne. Hvis nominalet er et substantiv, tales der blot om, at gruppen er en nominalgruppe. Hvis nominalet derimod er et adjektiv, kaldes gruppen en adjektiv gruppe, f.eks. „meget smuk.“



Figur 2: SFL ordklasser

	de	tre	ædle	dygtige	franske	musketerer	[fra Paris]
	de	to	yndige	unge	norske	piger	[fra Oslo]
Logisk	Præmodifikatorer					Kerne	Postmodifikatorer
Eksperientiel	Bestemmer	Tæller	Vurderer	Beskriver	Klassifikator	Ting	Kvalifikator

Figur 3: Logisk og eksperientiel struktur af danske nominalgrupper

Vi minder om, at den ideationelle metafunktion har dels en logisk del, dels en eksperientiel del. I figur 3 vises nominalgruppens logiske og eksperientielle struktur med et dansk eksempel. Nominalgruppens logiske struktur er delt op i tre sektioner: Præmodifikatorer, Kerne og Postmodifikatorer. Nominalgruppens eksperientielle struktur kan have alle de viste funktioner, men da alle led undtagen Kernen er fakultative, er det sjældent, at alle funktioner er repræsenteret. Rækkefølgen af de eksperientielle funktioner i figur 3 er den umarkerede rækkefølge på dansk. Der kan forekomme afvigelser fra denne rækkefølge, men så er det en markeret rækkefølge. Eksemplet med de norske piger er fra Andersen et al. (2001, s. 203).

På både dansk og engelsk har gruppen en funktionel struktur som vist i figur 3 (Halliday (1994, s. 180), Andersen et al. (2001, s. 203)). Halliday skriver, „These [functions] occur in a certain sequence; and the sequence is largely fixed, although some variation is possible“ (1994, s. 180).

Funktionen **Ting** er en eksperientiel funktion, som udtrykker den mening, som nominalgruppen *referer* til. Den er med andre ord den eksperientielle funktion, der svarer til den logiske funktion Kerne, idet Tingen er det centrale i nominalgruppen.

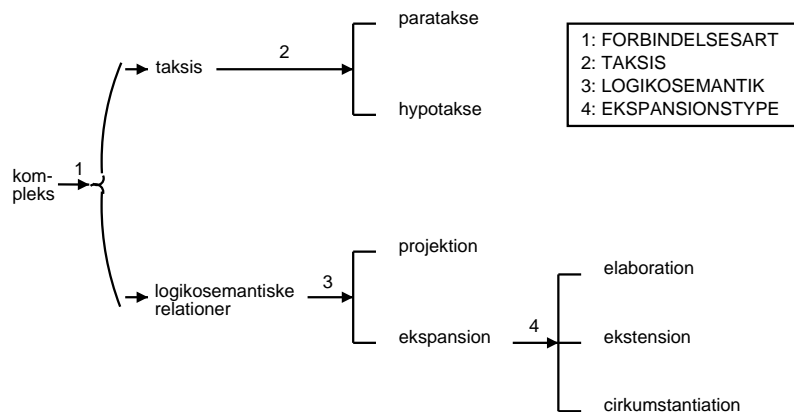
Bestemmeren er en form for deiktisk element, og hører snarere til den tekstuelle metafunktion end den eksperientielle, idet den „identificerer hvordan nominalgruppen introduceres i teksten“ (Andersen et al. (2001, s. 204)). Dette udtrykkes gennem det valg, at Bestemmeren enten er *definit* (identificerbar) eller *indefinit* (ikke identificerbar) eller *interrogativ*. En definit Bestemmer (så som „den/det/de“) signalerer, at taleren/skriveren antager, at høreren/læseren kan identificere Tingen i Kernen. En indefinit Bestemmer (så som „en/et“, „nogen/noget/nogle“) signalerer, at taleren/skriveren antager, at høreren/læseren *ikke* kan identificere Tingen i Kernen uden yderligere hjælp.

Tælleren er en eksperientiel funktion, som danner mening om antallet eller mængden eller rækkefølgen af Tingen i Kernen.

Vurdereren besvarer spørgsmålet, „Hvad synes taleren/skriveren om Tingen?“ (subjektivt) mens **Beskriveren** besvarer spørgsmålet „Hvordan er Tingen i sig selv?“ (objektivt). Vurdereren er en interpersonel funktion, mens Beskriveren er en eksperientiel funktion (Halliday (1994, s. 184)).

Klassifikatoren „indicates a particular subclass of the thing in question“ (Halliday (1994, s. 184)). Den bevarer således spørgsmålet „Hvad slags Ting?“ (Andersen et al. (2001, s. 207)).

Kvalifikatoren er på dansk og engelsk den postmodificerende nedrangerede gruppe, frase eller sætning, der følger efter Tingen (Halliday (1994, s. 187-188), Andersen et al. (2001, s. 207)). Kvalifikatoren kan også i enkelte tilfælde være på ordrang, men er det som regel ikke (ibid.).



Figur 4: Taksis og Logikosemantik (Andersen et al. (2001, s. 83))

7.2.8 Taksis og logikosemantik

Den logiske metafunktion kommer til udtryk gennem to systemer, nemlig **taksis** og **logikosemantik**. Vi får brug for disse systemer, så snart vi skal beskrive gruppekomplekser. Derfor følger her en lille introduktion.

Figur 4 viser de to systemer taksis og logikosemantik. Man starter fra venstre, idet man vælger systemet „kompleks.“ Herefter vælges der samtidig fra systemerne taksis og logikosemantik. Det vil sige, en given kompleks konstruktion har en beskrivelse i begge systemer. I systemet taksis vælger man mellem enten paratakse eller hypotakse (begreberne vil blive forklaret nedenfor). I systemet logikosemantik vælger man mellem enten projektion eller ekspansion. Hvis ekspansion vælges, skal man også vælge en af de tre beskrivelser elaboration, ekstension eller cirkumstantiation.

Taksis har at gøre med måden hvorpå elementer er afhængige af hinanden. I en **parataktisk** konstruktion har de indgående elementer ligeværdig status. I en **hypotaktisk** konstruktion er et af elementerne hovedelementet, mens de andre indgående elementer er underordnede. I parataktiske konstruktioner kaldes det første element for primærelementet, det andet for sekundærelementet, osv. I hypotaktiske konstruktioner kaldes hovedelementet også for primærelementet, mens de underordnede elementer er hhv. sekundærelement, tertiærelement, osv, alt afhængig af tætheden af relationen imellem primærelementet og de andre elementer.

Logikosemantik har at gøre med den semantiske relation mellem de indgående elementer. Projektion findes ikke i nominalgrupper,¹¹ hvorfor vi ikke beskriver den her. De tre typer af ekspansion kan kort beskrives som følger. **Elaboration** beskriver et forklarende semantisk forhold imellem de indgående elementer, altså at sekundærelementet forklarer primærelementet. **Ekstension** beskriver et udvidende semantisk forhold imellem de indgående elementer, altså at sekundærelementet udvider primærelementet ved at tilføje ny information. **Cirkumstantiation** beskriver et udvidende semantisk forhold mellem de indgående elementer af cirkumstantiel karakter, altså at sekundærelementet udvider primærelementet cirkumstantielt, dvs. f.eks. ved temporalitet, lokalitet, kausalitet osv. (Andersen et al. (2001, s. 94-97)).

Paratakse angives ved, at elementerne får et tal i firkantede parenteser, f.eks. [1] eller [2]. Primærelementet får [1], mens sekundærelementet får [2], tertiærelementet [3], osv.

Hypotakse angives ved, at elementerne får et græsk bogstav i firkantede parenteser, f.eks.. [α], [β], [γ]. Igen får primærelementet [α], sekundærelementet [β], osv.

Elaboration angives ved et lighedstegn, '='. Ekstension angives ved et plustegn, '+'. Cirkumstantiation angives ved et gangetegn, 'x'. Således angives parataktisk elaboration som f.eks. [=2] og hypotaktisk ekstension som [+ β].

Eksempel (4-a) eksemplificerer parataktisk elaboration, mens eksempel (4-b) eksemplificerer hypotaktisk elaboration.

¹¹Se Andersen et al. (2001) side 209.

- (4) a. [1] De blev færdig med forberedelserne til tiden, [=2] dvs. de nåede det næsten.
 b. [α] Bogen sælger godt, [= β] hvilket er heldigt for forfatteren.

7.2.9 Simpleksgrupper og Gruppekomplekser

En simpleksnominalgruppe er den slags nominalgrupper, vi allerede har beskrevet. Et nominalgruppekompleks, derimod, består af en primærnominalgruppe samt en eller flere grupper enten i parataktisk eller hypotaktisk relation til primærnominalgruppen.

På dansk er paratakse den mest almindelige form, og her er alle indgående grupper nominale (Andersen et al. (2001, s. 209)):

- (5) a. [1] Jørgen, [=2] den ydmyge mand, sagde ikke noget om forfremmelsen.
 b. Forfremmelsen skete [1] den 9. august, [=2] dagen efter Jørgens fødselsdag.
 c. Som [1] hans gode ven, [=2] forstanderen på højskolen, [=3] Hans Erik Nissen, engang sagde...

Hypotakse forekommer også på dansk, og her er som regel kun primærgruppen en nominalgruppe, mens de andre elementer kan være prepositionalfraser eller adverbialgrupper (Andersen et al. (2001, s. 209)):

- (6) a. Der er [α] stigende tilslutning [= β] blandt vælgere [= γ] til valgene.
 b. De blev alle reddet, [α] kvinder [+ β] som børn.
 c. Derefter hitchhikede vi med en lastvogn til [α] Francistown, [$x\beta$] midt i Botswanas logistiske centrum.
 d. Foran os stod [α] en lille mand [= β 1] i cowboystøvler [= β +2] og læderbukser.

Bemærk, at eksempel (6-d) indeholder både hypotaktisk elaboration og parataktisk ekstension. Dette afslutter vor introduktion til nominalgrupper i SFL.

7.3 X-bar Syntaks

7.3.1 Indledning

X-bar syntaks blev udviklet indenfor den transformations-generative grammatik fra begyndelsen af halvfjerdserne. I 1977 udkom Jackendoff's „X-bar syntax: A study of phrase structure“ (Jackendoff (1977)), som satte formalismen på et mere solidt teoretisk fundament. Senere har teorierne indenfor Chomskys forskningsprogrammer, såsom Government and Binding og The Minimalist Program overtaget meget af teoriapparatet fra Jackendoff, og videreudviklet og forfinet det. I 1987 blev Stephen Abney PhD ved MIT på en afhandling (Abney (1987)), som senere er blevet berømt bl.a. for at have introduceret den såkaldte „DP hypotese“ (mere herom nedenfor).

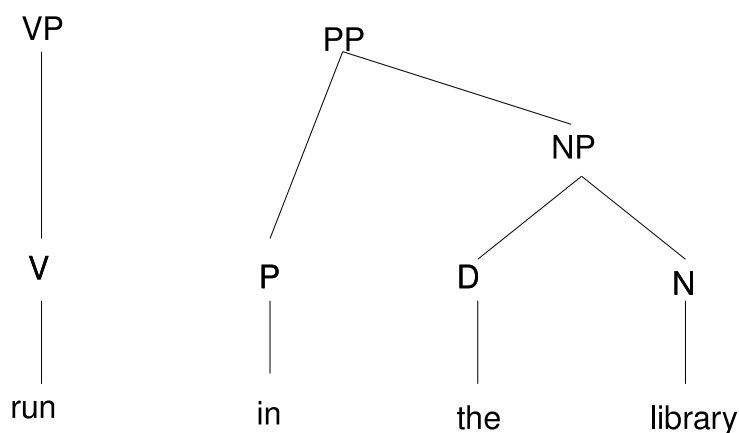
I 1995 blev Micheal [sic] Palmer PhD på en afhandling, hvori han applicerede lingvistiske teorier og principper, herunder X-bar syntaks, på nytestamentlig græsk (Palmer (1995)). Specielt anvendte han teorien på nominalfraser. Senere har Black og Marlett uafhængigt heraf appliceret teorien en anelse mere grundigt på græske nominalfraser (Black and Marlett (1996)). Jeg skylder forfatterne at nævne, at sidstnævnte artikel er af præliminær natur. I denne rapport prøver vi som sagt at videreudvikle analysen.

I det følgende vil vi beskrive X-bar teorien. Vi vil især støtte os til Van Valin (2001), som er en generel introduktion til syntaks. Men først en terminologisk introduktion til syntakstræer.

7.3.2 Træstrukturer

Det er standard indenfor lingvistikken at bruge konstituenttræer, eller syntakstræer, som de også kaldes, til at beskrive konstituentstrukturen. Til disse træer knytter der sig en del terminologi, som det er nyttigt at have med sig. Se for eksempel på figur 5.

Et træ består, som enhver anden graf, af *knuder* og *kanter*. En knude er i figuren enten et ord (kaldet en *terminalknude*, fordi den *terminerer* eller afslutter træstrukturen), en syntaktisk repræsentation af en



Figur 5: Konstituerer i træer

leksikalsk kategori (som for eksempel 'V', 'P', 'D', 'N')¹² eller en frasekategori (VP, PP, NP).¹³ De to sidste kategorier er *non-terminaler*, fordi de ikke terminerer træet.

En *kant* kaldes også en *gren*, da vi jo bruger træmetaforen. En gren er ikke andet end en linje, der forbinder to knuder.

Knuder kan klassificeres på forskellig vis. For eksempel taler man om forgrenende vs. ikke-forgrenende knuder, mødre vs. døtre, søstre vs. ikke-søstre og terminaler vs. præterminaler vs. non-terminaler.

Strengt taget er der ikke et men to træer i figur 5, nemlig et, hvor *topknuden* er VP og et hvor topknuden er PP.

I PP-træet *dominerer* PP-knuden de to knuder P og NP. Omvendt er P *domineret af* PP-knuden, ligesom NP-knuden er det. Og NP-knuden *dominerer* D-knuden og N-knuden. Dominans er en grundlæggende relation i syntakstræer. Den er transitiv, således at hvis Y *dominerer* Z og X *dominerer* Y, så *dominerer* X også Z. Man taler om at NP-knuden *umiddelbart dominerer* N- og D-knuderne, mens PP knuden *indirekte dominerer* N- og D-knuderne. Ligeledes er N- og D-knuderne *umiddelbare konstituerer* i NP-knuden, mens de er *indirekte konstituerer* i PP-knuden.

Træer beskrives tit i familiære termer. Således er PP-knuden *moder* til P-knuden og NP-knuden. Ligeledes er P-knuden og NP-knuden *døtre* af PP-knuden. Endvidere er P-knuden og NP-knuden *søstre*, fordi de har samme moder.

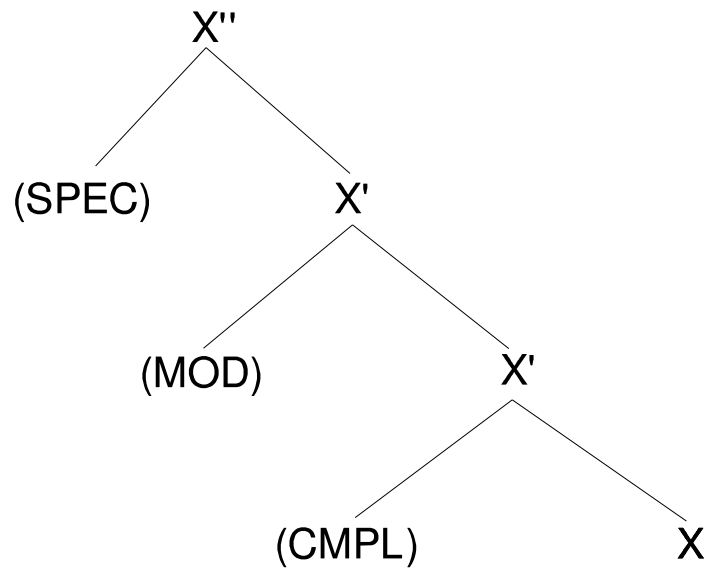
Knuderne 'V', 'P', 'D' og 'N' er *præterminaler* fordi de umiddelbart *dominerer* terminaler.

Dette bringer os igennem den nødvendige terminologi. Det skal anføres, at ovenstående termer er over-sat fra engelsk, idet jeg ikke kender den gængse terminologi i dansk lingvistik. Der kan således forekomme afvigelser fra dansk standardbrug.

Hvornår er en gruppe af ord en konstituent? Det er de netop, hvis der findes en knude i træet, som *helt og ensidigt* *dominerer* alle ordene i gruppen. Således er ordene „the library“ i figur 5 en konstituent, fordi der findes en knude („NP“), der *helt og ensidigt* *dominerer* alle ordene. At knuden skal være *helt* *dominerende* vil sige, at alle ordene i ordgruppen skal være *domineret* af knuden. At knuden skal være *ensidigt* *dominerende* vil sige, at knuden ikke må *dominere* andre ord end dem fra ordgruppen. Således kan man ikke argumentere for, at „the library“ er en konstituent med henvisning til nogen anden knude end NP-knuden, da det er den eneste knude, der *dominerer* disse ord både *helt og ensidigt*. For eksempel ville D-knuden ikke *dominere helt*, og PP-knuden ville ikke *dominere ensidigt*. (Se Van Valin (2001, s. 117)).

¹²V = Verb, P = Preposition, D = Determiner, N = Noun.

¹³VP = Verb Phrase, PP = Prepositional Phrase, NP = Noun Phrase.



Figur 6: Generelt X-bar skema for frasestruktur

7.3.3 X-bar syntaks generelt

X-bar syntaks handler kort fortalt om, at hver formklasse X siges at være inddelt i op til fire niveauer: X , X' , X'' og X''' . Her er X en given ordklasse med tilhørende kendetegnende bogstav, så som: nomen (N), verbum (V), adjektiv (A), adposition (P), kvantifikator (Q), determinator (D), m.fl. Oprindeligt anvendtes streger („bars“) over X -et, hvilket var, hvad der gav navnet til teorien. En tredje notation er at anvende hævdede tal, således: X^0 , X^1 , X^2 og X^3 .

X' udtales „X-bar“, mens X'' udtales „X-dobbelt-bar“ og X''' udtales „X-tripel-bar.“

Det er meningen, at X -er¹⁴ med flere bars skal være højere oppe i syntakstræet end dem med lavere antal bars. Altså har X''' som regel en X'' inden i sig, en X'' har en X' inden i sig, og X' har en X inden i sig. X' kan dog godt have en X' inden i sig, så der forekommer rekursion i strukturen.

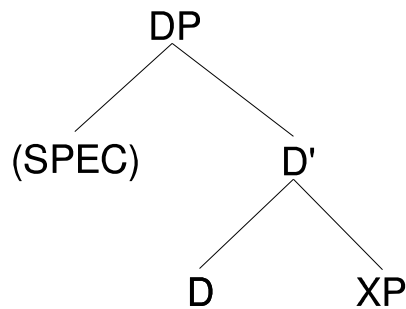
X -et med det højeste antal bars kaldes en XP (X-Phrase). I visse tilfælde behøver man ikke X''' , men kan nøjes med X'' . I sådanne tilfælde er XP en forkortelse for X'' . Ellers er XP en forkortelse for X''' .

Jackendoff (1977) introducerede også et abstrakt skema for, hvilke funktioner en given knude i et givent undertræ har. I figur 6 er en mere moderne udgave af dette skema, fra Van Valin (2001, s. 145), afbildet.

SPEC, MOD og CMPL er i parenteser fordi de ikke er strengt nødvendige; i en given konstruktion kan de være til stede eller være udeladt. De er alle tre *funktioner*, ikke formklasser. SPEC er en „specifikator“, MOD er en „modifikator“ og CMPL er et „komplement.“ Forskellen på MOD og CMPL er, at CMPL er tættere forbundet semantisk med hovedet end MOD, hvilket afspejles i strukturen. MOD kaldes også nogle gange for „adjunkt“, hvilket er den gængse betegnelse for modifikatorer, der ikke er bundet helt så tæt til et hoved som et komplement. SPEC er en modifikator, som er endnu svagere semantisk forbundet med hovedet end MOD.

Bemærk, at man i standard-X-bar-teorien altid kan se, hvilken funktion en given knude har, blot ud fra træets struktur: SPEC er altid direkte domineret af X'' . CMPL er altid en søster til X . MOD er altid en datter af en X' , der tillige er en søster til en X' . Således skal der være to X' -er, hvis der er en MOD, også selvom der ikke er en CMPL. Den laveste X' kommer så blot til at dominere X . Endelig skal det bemærkes, at der

¹⁴I rapporten vil vi følge denne konvention: Når vi sætter endelser såsom -er, -en, -erne, etc. på en forkortelse, vil vi anvende en bindestreg (X-er) i stedet for apostroffer (X'er), for ikke at skabe forvirring om, hvad der er bars og hvad der er forbindelselement til en endelse.



Figur 7: DP-hypotesen

godt kan være flere MOD-er end en. Så kommer der blot så mange flere X'-er ind imellem X'' og X. Dette er et resultat af den indbyggede rekursion på X'-niveauet.

Vi skal nu samle op på hoveder og formklasser indenfor X-bar syntaks. Hovedet er den leksikalske kategori, som repræsenterer hele frasen. Hele frasen er naturligvis XP, hvilket som sagt kan være enten X''' eller X''. Det antages nu, at formklassen på frasen (f.eks. NP) svarer til formklassen på hovedet (f.eks. N). De mellemliggende niveauer har så også N som deres formklasse, f.eks. N'. Tilsvarende for alle de andre formklasser på det leksikalske niveau (V, A, P, D, Q etc.).

7.3.4 X-bar syntaks på græsk

Abney (1987) introducerede som tidligere nævnt den såkaldte „DP hypotese.“ Denne hypotese går ud på, at hvad man traditionelt har kaldt NP-er (Noun Phrases) i virkeligheden bedre kan analyseres som „Determiner Phrases“ (DP), hvor hovedet er en „determiner,“ hvilket for græksk vedkommende altid er den bestemte artikel.¹⁵ DP-en har så en NP eller en anden frasetype som CMPL. Dette er skematiseret i figur 7.

Black and Marlett (1996) udvikler en beskrivelse af den græske DP som afbildet i figur 8. XP står for en hvilken som helst frase af de typer, som kan være adjunkter (MOD) i en DP eller en NP. Black og Marlett hævder, at for græsk vedkommende er det NP, VP, DP og AP (s. 95). „Q“ står for „Quantifier,“ og er ifølge Black og Marlett en ordklasse med meget få medlemmer.¹⁶ „Dem“ står for „Demonstrative.“¹⁷ Det bemærkes, at der er to SPEC-er på DP-en, og at den ene (Dem) forekommer i en position i træet, som normalt ville være en MOD per sin position i træet. Black og Marlett beklager (se note 18, s. 97), at de ser sig nødsaget til at lave denne analyse, og vedgår, at det er usædvanligt indenfor X-bar teori. De kommer selv med et alternativ, men forkaster det fordi det introducerer strukturer, som i de fleste tilfælde vil være overflødige. At acceptere deres alternativ ville gå imod den almindeligt accepterede fremgangsmåde indenfor lingvistisk teoridannelse, at hvis den ene af to konkurrerende teorier er mere kompleks end den anden uden at forklare mere, så skal den simple teori vælges (se Van Valin and LaPolla (1997, s. 6-7)).

Nogle af knuderne i figur 8 kan „rotere omkring sin vertikale akse,“ således at hvad der egentlig står til venstre for dens søster i figuren kommer om på den anden (højre) side af døtrene af søsteren. Dette gælder f.eks. MOD-en under NP (s. 95), samt de to DP-SPEC-er Q og Dem (s. 96-98).

Black og Marlett foreslår, at DP'en skal forblive i træet, selv når der ikke er nogen artikel (s. 92). I sådanne tilfælde dominerer D-knuden et fonologisk tomt element (∅).

Græsk gør noget, som er lidt usædvanligt typologisk set,¹⁸ nemlig at når en AP, VP eller PP følger

¹⁵Se Black og Marlett (1996), s. 90.

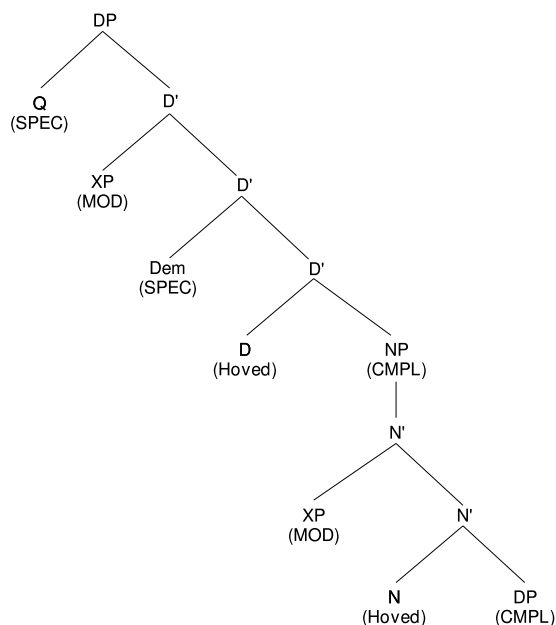
¹⁶I hovedtræk er det ifølge Black og Marlett (s. 97) dem, der benævnes „Kvantifi katorer“ på s. 6.

¹⁷Se „Demonstrative pronominer“ på s. 6.

¹⁸Black og Marlett anfører, at det dog ikke er unikt, idet både Bantusprog, visse Mexicanske sprog samt Farsi gør noget lignende (note 27, s.100).

Det bemærkes, at svensk også har noget lignende, i og med sprogets regel om Dobbelt Bestemthed. For eksempel:

- (i) a. Den spännande boken.



Figur 8: Black og Marletts (1996) DP-struktur

en NP/DP, som har en artikel, så skal AP-en/VP-en/PP-en som regel også have en artikel, som skal være identisk med NP/DP-ens artikel. Dette forklares ved at postulere, at AP-en/VP-en/PP-en bliver til en DP, der så bare har noget andet end en NP som sit komplement. Denne DP er så som regel en adjunkt til NP/DP-en, men kan dog også være et komplement (s. 100-101).

Black og Marlett anfører (s. 101-102), at ligesom DP-er kan være uden hoved (dvs. uden artikel), således kan NP-er også være uden hoved (dvs. uden nomen). Dette forekommer f.eks. når adjektiver bliver brugt nominalt, f.eks. *οἱ ἔσχατοι*, 'hoi eschatoi', 'de sidste.' Her ses adjektivet som en adjunkt til artiklen, altså som en del af DP-en, mens komplementet til artiklen er en fonologisk tom NP. En ækvivalent analyse ville være, at adjektivet er adjunkt i NP-en til en fonologisk tom N-knude.

Endelig nævner Black og Marlett, at *sætninger* også kan være komplement i en DP, og at dette åbner op for, at NP-er kan tage sætninger (indlejret i en DP) som komplement. Dette forekommer især med infinitiver og participier, og der er som regel en artikel foran.

Dette afslutter vor introduktion til X-bar syntaks.

8 Analyse

8.1 Indledning

I dette afsnit vil vi præsentere vore analyser af empirien samt komme med delkonklusioner. Først anvender vi teorierne som de er på en række nominalgrupper/nominalfraser, idet vi sammenligner de to teories

-
- b. Den ljuvlige ftckan.
 - c. Det tråkiga kriget.
 - d. Den trävliga killen.

Og på poetisk/gammelt dansk kan man sige:

- (ii) a. Kilden den lystige
- b. Krigen den barske
- c. Jomfruen den rene
- d. Kæmpen den grumme

resultater. Dernæst vil vi komme med en kritik af Black og Marletts X-bar skema. Dernæst vil vi komme med nogle betragtninger over enigheden imellem de to teorier om nominalgruppernes/frasernes grænser. Til sidst vil vi analysere nogle af eksemplerne i relation til anvendeligheden af de givne teorier for brugeren.

Vi henviser til appendikset for de egentlige analyser.

8.2 Sammenligning af teorierne

8.2.1 Indledning

I det følgende anvender vi teorierne på en række konkrete nominalgrupper/nominalfraser. Vi stiller teoriernes resultater op imod hinanden og forsøger at drage nogle delkonklusioner ud fra forskellene. Hver overskrift henviser til det skriftsted i det Ny Testamente, hvorfra den enkelte nominalgruppe/nominalfrase stammer.

8.2.2 Kolossenserne 1,14

- (7) τὴν ἄφεσιν τῶν ἁμαρτιῶν
 ten afesin ton hamartion
 artikel tilgivelse artikel synder
 'tilgivelse for vores synder'

Dette er en meget simpel nominalgruppe/nominalfrase, men er til trods herfor ret interessant, idet vi allerede med denne simple struktur kan drage nogle konklusioner med hensyn til de to teorier. SFL kalder den et nominalgruppekompleks, som består af to nominalgrupper. X-bar kalder den en DP med en NP som hoved, hvor NP-en har en anden DP som komplement.

SFL bidrager med den information, at den anden nominalgruppe står i et hypotaktisk ekstensionsforhold til den første nominalgruppe. Derudover siger SFL ikke noget interessant. X-bar siger eksplicit, at den anden DP er et komplement til hovedet i den første DP, og siger dermed noget om tætheden af forbindelsen mellem hovedet og den anden DP.

Forskellen på de to teoriers analyse består i to ting. For det første, så er der uenighed om den interne struktur. For det andet, så angiver SFL ikke noget om tætheden af forbindelsen mellem de enkelte dele (hvilket X-bar gør), mens X-bar ikke angiver semantiske funktioner fra den eksperientielle metafunktion (hvilket SFL gør).

Strukturforskellene består blandt andet i, at SFL har en meget „flad“ tilgang til nominalgruppen, idet den deles op i så store bidder som muligt, mens X-bar går i den modsatte retning og deler så meget som muligt. Der er også uenighed om, hvor der skal deles internt i gruppen. SFL tager hver del styret af en artikel som en enhed, hvilket X-bar også gør, men SFL bliver, på grund af sit teoretisk opstillede ideal (Halliday (1976[1969], 4)) om så lidt splitning som muligt, nødt til at tage artiklen 'τὴν,' 'ten' sammen med nominet 'ἄφεσιν,' 'afesin,' „tilgivelse“ og artiklen 'τῶν,' 'ton' sammen med nominet 'ἁμαρτιῶν,' 'hamartion,' „synder.“ Her er X-bar uenig, og tager den anden DP 'τῶν ἁμαρτιῶν' sammen med nominet 'ἄφεσιν' før denne konstituent bliver sat sammen med den første artikel 'τὴν.' Begge teorier angiver således en hypotaktisk (afhængig) relation imellem de to dele af gruppen/frasen, men X-bar angiver eksplicit, at den anden DP står i et hypotaktisk forhold til *hovedet selv* ('ἄφεσιν'), ikke til hovedet plus den foranstående artikel ('τὴν'), sådan som SFL kunne tolkes at sige.

8.2.3 2 Peter 1,8

- (8) τὴν τοῦ κυρίου ἡμῶν Ἰησοῦ Χριστοῦ ἐπίγνωσιν
 ten tu kyriu hemon Iesu Christu epignosin
 artikel artikel Herre vores Jesus Kristus kendskab
 'Kendskabet til vor Herre Jesus Kristus'

Dette er en noget mere kompleks nominalgruppe end den foregående. SFL-teorien må strækkes en smule for at kunne rumme analysen, idet man bliver nødt til at gribe til indlejrede konstituent, altså en konstituent, der er nedrangeret og forekommer inden i en anden konstituent. Her tænkes på nominalgruppekomplekset 'τοῦ κυρίου ἡμῶν Ἰησοῦ Χριστοῦ,' 'ten tu kyriu hemon Iesu Christu,' 'af vores Herre Jesus Kristus,' som forekommer inden i nominalgruppen 'τὴν ... ἐπίγνωσιν,' 'ten ... epignosin,' 'det ... kendskab.' Det første nominalgruppekompleks står i hypotaktisk ekstension til primærnominalgruppen. Internt i gruppekomplekset finder vi parataktisk elaboration. Det indlejrede nominalgruppekompleks er en Klassifikator i den eksperientielle metafunktion. Herudover siger SFL ikke så meget interessant.

X-bar angiver, at 'ἡμῶν,' 'hemon,' 'vores' er et komplement til nominet 'κυρίου,' 'kyriu,' 'Herre.'

Disse to ord danner en N' med NP-en 'Ἰησοῦ Χριστοῦ,' 'Iesu Christu,' 'Jesus Kristus' som adjunkt. Den resulterende NP er komplement til artiklen i en DP, som er komplement til hovedet for NP-en, 'ἐπίγνωσιν,' 'epignosin,' 'kendskab.' Denne NP er til slut komplement til artiklen i den øverste DP.

Igen ser vi, at forskellen på de to teoriers analyse består dels i uenigheder om den interne struktur, dels i angivelsen af semantiske relationer, hvor X-bar angiver tætheden af forbindelserne imellem de enkelte dele (idet X-bar angiver komplement/adjunkt-status for en del af konstituenterne), mens SFL angiver semantiske funktioner fra den eksperientielle metafunktion.

Det skal bemærkes, at den logiske metafunktion i alle analyser egentlig ikke er interessant, idet den kun siger, om noget står før eller efter kernen, eller om noget skulle *være* kernen. Denne information har man i de fleste tilfælde allerede i og med den lineære forekomst af elementerne, samt kernens identifikation som Ting i den eksperientielle metafunktion. Ligeledes angiver X-bar også eksplicit både kernestatus (dvs. hovedstatus) samt om noget står før eller efter kernen (hovedet) blot ved den lineære forekomst af elementerne.

8.2.4 Acta 7,38

- (9) τῇ ἐκκλησίᾳ ἐν τῇ ἐρήμῳ
te ekklesia en te eremo
artikel forsamlingen i artikel ørkenen
'forsamlingen i ørkenen'

Dette er også en forholdsvis simpel nominalgruppe. Den består af en artikel, et hoved ('ἐκκλησίᾳ,' 'ekkleisia,' 'forsamling') samt en prepositionalfrase. SFL siger, at denne prepositionalfrase er nedrangeret til ordrang, og at den er en kvalifikator i den eksperientielle metafunktion. Herudover siger SFL ikke noget interessant.

X-bar angiver eksplicit, at PP-en er en adjunkt til hovedet. Herudover siger X-bar ikke noget interessant.

Igen består forskellene imellem de to teorier blot i angivelsen af semantiske relationer og i uenighed om den interne struktur.

8.2.5 Acta 2,20

- (10) ἡμέραν κυρίου τὴν μεγάλην καὶ ἐπιφανῆ
hemeran kyriu ten megalen kai epifane
dag Herrens den store og herlige
'Herrens dag, den store og herlige'

Her må SFL-teorien igen strækkes en lille smule. Artiklen 'τὴν,' 'ten' nominaliserer adjektivgruppekomplekset 'μεγάλην καὶ ἐπιφανῆ,' 'megalen kai epifane,' 'store og herlige.' Altså er der tale om et nedrangeret adjektivgruppekompleks, der er inden i en nominalgruppe.

Nævnte nominalgruppe står i hypotaktisk ekstension til primærnominalgruppen 'ἡμέραν κυρίου,' 'hemeran kyriu,' 'Herrens dag.' Sekundærnominalgruppen er en Vurderer i den eksperientielle metafunktion. 'κυρίου,' 'kyriu,' 'Herrens' er en Klassifikator. Inden i sekundærnominalgruppen er artiklen 'τὴν,' 'ten' Bestemmer. Adjektivgruppekomplekset er en Vurderer. Internt står de to Kerner i adjektivgruppekomplekset i et parataktisk ekstensionsforhold til hinanden.

X-bar er i stand til at præsentere en noget simplere analyse, idet strukturen gives mere præcist og på en enklere måde. AP-en 'μεγάλην και ἐπιφανή,' 'megalen kai epifane,' 'store og herlige' er komplement til artiklen 'τήν,' 'ten' i en DP. Denne DP er adjunkt til hovedet for NP-en, 'ἡμέραν,' 'hemeran', 'dag' mens 'κυρίου,' 'kyriu,' 'Herrens' er komplement til hovedet.

Forskellen på de to teorier er, at X-bar har en renere strukturbeskrivelse, og giver eksplicit information om tætheden af forbindelserne imellem elementerne, mens SFL giver mere information om de semantiske relationer.

8.2.6 1 Peter 3,16

- (11) ὑμῶν τήν ἀγαθὴν ἐν Χριστῷ ἀναστροφὴν
 hymon ten agathen en Christo anastrofēn
 jeres artikel gode i Kristus livsførelse
 'Jeres gode livsførelse i Kristus'

SFL nedrangerer prepositionalfrasen 'ἐν Χριστῷ,' 'en Christo,' 'i Kristus' til ordniveau, og lader den være en Kvalifikator. Teorien lader 'ὑμῶν,' 'hymon,' 'jeres' være en Klassifikator og adjektivet 'ἀγαθὴν,' 'agathen,' 'gode' være en Vurderer. Hele gruppen er en samlet nominalsimpleksgruppe. Herudover siger SFL ikke noget interessant.

X-bar lader PP-en 'ἐν Χριστῷ,' 'en Christo,' 'i Kristus' være en adjunkt til hovedet, 'ἀναστροφὴν,' 'anastrofēn,' 'livsførelse,' 'ligesom adjektivet 'ἀγαθὴν,' 'agathen,' 'gode' er en adjunkt. Disse tre elementer danner tilsammen en NP, som er komplement til artiklen 'τήν,' 'ten.' I den resulterende DP er 'ὑμῶν,' 'hymon,' 'jeres' en adjunkt.

Strukturen er ret speciel. SFL har ikke nogen forklaringskraft hvad angår ordrækkefølgen, men må nøjes med at tildele de enkelte elementer hver sit analyserende mærkat. Specielt kan SFL ikke forklare, hvorfor Klassifikatoren kommer før Bestemmeren, eller hvorfor Kvalifikatoren kommer før Tingen. Det bemærkes derimod, at X-bar strukturen præcist følger skemaet, som Black og Marlett har stillet op (figur 8). Således har X-bar her det fortrin, at den både forudsiger og forklarer strukturen, hvorimod SFL ikke er i stand til hverken at forklare eller forudsige strukturen.

8.2.7 Matthæus 9,26

- (12) ὅλην τήν γῆν ἐκείνην
 holen ten gen ekeinen
 hele artikel region denne
 'hele denne region'

SFL har svært ved at sige noget oplysende om denne nominalgruppe. Der er to Bestemmere, nemlig artiklen 'τήν,' 'ten' og det demonstrative pronomen 'ἐκείνην,' 'ekeinen,' 'denne.' SFL er ikke i stand til at forklare hverken hvorfor Kvalifikatoren kommer før artiklen eller hvorfor der er to Bestemmere.

X-bar, derimod, følger Black og Marletts skema præcist (figur 8). Hovedet 'γῆν,' 'gen,' 'region' er indkapslet i en NP, som er komplement til artiklen 'τήν,' 'ten.' Den resulterende D' har en SPEC, som er Dem-en 'ἐκείνην,' 'ekeinen,' 'denne.' Den resulterende D' har igen en SPEC, som er kvantifikatoren 'ὅλην,' 'holen', 'hele.' Alt dette samles i en DP.¹⁹

Her har X-bar igen det klare fortrin, at teorien både forklarer og forudsiger strukturen, hvilket SFL ikke er i stand til. Herudover giver X-bar en mere præcis beskrivelse af den interne struktur, idet SFL ikke har nogen indre struktur ud over, hvad den logiske metafunktion angiver. Men den logiske metafunktion er, som vi tidligere har set, ikke særlig interessant, idet den kun angiver, hvad der er Kerne, og hvad der kommer før og efter Kernen, hvilket også findes eksplicit angivet i X-bar strukturen.

¹⁹Denne konstruktion findes i alt 11 gange i det Nye Testamente: Matt 9,26; 9,31; 14,35; 18,32; 25,7; 26,1; Mark 6,55; Luk 1,65; 9,13; Acta 5,11; 5,20.

8.2.8 Lukas 22,50 Nr. 1

- (13) τοῦ ἀρχιερέως τὸν δούλον
tu archiereos ton dulon
artikel ypperstepræstens artikel slave
'ypperstepræstens slave'

Dette eksempel ligner meget eksemplet fra Kolossenserne 1,14 (sektion 8.2.2 side 18), i hvert fald hvad SFL-analysen angår. Den eneste forskel er, at primærnominialgruppen står til sidst i dette eksempel, hvor den stod først i eksemplet fra Kolossenserne 1,14.

X-bar strukturen er igen i overensstemmelse med, hvad Black og Marlett forudsiger. DP-en 'τοῦ ἀρχιερέως,' 'tu archiereos,' 'ypperstepræstens' er en adjunkt til hoved-D'-en 'τὸν δούλον,' 'ton dulon,' 'slave.'

Igen har X-bar den klare fordel, at den forudsiger og forklarer strukturen, hvilket SFL ikke er i stand til.

8.2.9 Lukas 22,50 Nr. 2

- (14) εἷς τις ἐξ αὐτῶν
heis tis ex auton
en(1) bestemt af dem
'en af dem'

Dette eksempel, som ikke er behandlet i Black og Marlett, er egentlig en numeraliegruppe (i SFL-terminologi), men det gør, at den stadigvæk er en form for nominalgruppe, da numeralier er en underklasse af nominaler (se afsnit 7.2.6 side 10).

SFL nedrangerer prepositionalfrasen 'ἐξ αὐτῶν,' 'ex auton,' 'af dem,' og kalder den en Kvalifikator. Talordet 'εἷς,' 'heis,' 'en' er Kernen i numeraliegruppen, og får den eksperientielle funktion Tæller.

X-bar kalder dette en DP. Analysen er lidt hæmmet af, at TCC ikke kan vise nulelementer (\emptyset). Havde den kunnet det, skulle der have været et nul-N som datter af et N', der skulle have være søster til PP-en under den viste N'. Dette ville have gjort det eksplicit, at der er tale om en NP med tomt hoved, og at PP-en er adjunkt i NP-en. Ligeledes skulle der have været et nul-D som søster til NP-en. Dette ville have gjort det eksplicit, at der er tale om en DP med tomt D-hoved.

Grunden til, at disse nulelementer ville have været nødvendige, er, at DP og NP har en privilegeret status i X-bar teorien. Hvis noget vitterligt står for en nominal entitet, hvilket denne DP gør ('en bestemt mand af dem'), så kan man ikke bruge en formklasse med lavere status end NP eller DP, som for eksempel AP.

Derfor bliver strukturen i sidste ende også konform med, hvad Black og Marlett forudsiger. 'τις,' 'tis,' 'bestemt' er et Demonstrativ, og er altså en SPEC i DP-en. Talordet 'εἷς,' 'heis,' 'en (1)' kan udmærket få pladsen som adjunkt i DP-en, nu da komplement-pladsen er udfyldt af NP-en.

Igen kan X-bar forudsige strukturen, mens SFL må nøjes med at beskrive den.

8.2.10 Acta 7,34

- (15) τὴν κάκωσιν τοῦ λαοῦ μου τοῦ ἐν Αἰγύπτῳ
ten kakosin tu lau mu tu en Aigypto
artikel mishandling artikel folk mit artikel i Egypten
'mishandlingen af mit folk i Egypten'

Black og Marlett behandler dette eksempel (s. 100), men forsømmer at tage alle ordene i DP-en med, idet de udelader 'τὴν κάκωσιν,' 'ten kakosin,' 'mishandlingen.' Dette er ikke invaliderende for deres formål, som på det nævnte sted er at illustrere artikler, der bliver gentaget ('τοῦ... τοῦ,' 'tu... tu'). Bemærk, at ordfølgen 'τοῦ λαοῦ μου τοῦ ἐν Αἰγύπτῳ,' 'tu lau mu tu en Aigypto,' 'mit folk i Egypten' stadigvæk er en konstituent, selvom den ikke dækker hele DP-en. Den gentagne artikel gør det nemlig sandsynligt, at der tænkes på 'mit folk, som er i Egypten,' snarere end 'mishandlingen af mit folk, som foregik i Egypten.' Dette skyldes, at den gentagne artikel ofte er en slags relativt pronomen, som refererer tilbage til den umiddelbart foregående NP/DP (Wallace (1996, s. 213)). Således ville den nævnte ordfølge kunne passere i

hvert fald substitutionstesten (se afsnit 3.5 side 7), idet man ville kunne sige 'τὴν κάκωσιν τὴν κακὴν,' 'ten kakosin ten kaken,' 'den onde mishandling.'

SFL analyserer dette som et nominalgruppekompleks med tre interne nominalgrupper. Sekundærnominalgruppen 'τοῦ λαοῦ μου,' 'tu lau mu,' 'af mit folk' står i hypotaktisk ekstension til primærnominalgruppen 'τὴν κάκωσιν,' 'ten kakosin,' 'mishandlingen.' Sekundærnominalgruppen er så igen primærgruppe for nominalgruppen 'τοῦ ἐν Αἰγύπτῳ,' 'tu en Aigypto,' '(som er) i Egypten,' som står i hypotaktisk cirkumstantiation hertil. Prepositionalfrasen 'ἐν Αἰγύπτῳ,' 'en Aigypto,' 'i Egypten' er nedrangeret til ordniveau for at få den passet ind i nominalgruppens støbeform, hvor den optræder som Kerne og Klassifikator på en gang. Herudover siger SFL ikke meget mere interessant.

X-bar får her lov til at folde sig rigtigt ud, i mere end én forstand. PP-en 'ἐν Αἰγύπτῳ,' 'en Aigypto,' 'i Egypten' er komplement til hoved-artiklen i en DP, som igen er adjunkt til N'-en 'λαοῦ μου,' 'lau mu,' 'mit folk.' Dette resulterer i en NP, der er komplement til hoved-artiklen i en DP, der er komplement til hoved-nominet 'κάκωσιν,' 'kakosin,' 'mishandling.' Den resulterende NP er sluttelig komplement til hoved-artiklen i den endelige DP.

Det bemærkes, at X-bar-analysen er let og ubesværet, og følger Black og Marletts forudsigelser uden problemer. SFL, derimod, har problemer med at forklare, hvordan en prepositionalfrase kan være Kerne i en nominalgruppe, og hvorfor en Klassifikator ('μου,' 'mu,' 'mit') kan stå efter en Ting ('λαοῦ,' 'lau,' 'folk').

8.2.11 Åbenbaringen 8,9

- (16) τὸ τρίτον τῶν κτισμάτων τῶν ἐν τῇ θαλάσῃ τὰ ἔχοντα ψυχὰς
to triton ton ktismaton ton en te thalasse ta echonta psychas
artikel tredie(del) artikel væsenerne artikel i artikel havet artikel havende liv
'En trediedel af de levende væsener i havet'

Dette eksempel har jeg selv fundet frem til, mest for at vise, at analysen fra Acta 7,34, det foregående eksempel, er plausibel. Det har desuden den fordel, at det indeholder et participielt sætningsfragment (mærket 'FCI' i X-bar træet), som illustrerer, at sætninger udmærket kan være komplement til artiklen i en DP. Vi ser først på SFL-analysen.

SFL inddeler gruppekomplekset i fire dele. Primærgruppen er en numeraliegruppe, 'τὸ τρίτον,' 'to triton,' 'en tredie(del)'. Denne primærgruppe har et sekundærgruppekompleks, som internt er delt op i tre nominalgrupper. Den anden af disse nominalgrupper står i hypotaktisk cirkumstantiation til primærnominalgruppen, mens tertiærgruppen står i hypotaktisk ekstension til primærnominalgruppen. SFL må gribe til nedrangering i to tilfælde for at kunne analysere gruppekomplekset, nemlig i forbindelse med prepositionalfrasen 'ἐν τῇ θαλάσῃ,' 'en te thalasse,' 'i havet' og i forbindelse med sætningsfragmentet 'ἔχοντα ψυχὰς,' 'echonta psychas,' 'havende liv.' Herudover siger SFL ikke så meget interessant.

X-bar analyserer sætningen 'ἔχοντα ψυχὰς,' 'echonta psychas,' 'havende liv' som komplement til artiklen i en DP. Denne DP er adjunkt i en NP, som ligner NP-en 'λαοῦ μου,' 'lau mu,' 'mit folk' fra det foregående eksempel, med samme indlejrede form for PP-i-en-DP. Resten af strukturen er analog med strukturen i det foregående eksempel, bortset fra, at der er tale om en AP som komplement til hoved-artiklen, ikke en NP. Hovedet er nemlig her et talord, 'τρίτον,' 'triton,' 'tredie,' 'ikke et nomen ('κάκωσιν,' 'kakosin,' 'mishandling' i det foregående eksempel).

Det er allerede blevet bemærket, at strukturen er meget analog med strukturen i det foregående eksempel. Blot er der her vedhæftet en ekstra DP, 'τὰ ἔχοντα ψυχὰς,' 'ta echonta psychas,' '(som er) havende liv.' Dette viser, at DP-en med den indlejrede PP virkelig modificerer hovedet 'κτισμάτων,' 'ktismaton,' 'væsener.' Dette vises fordi den ekstra DP ikke kan modificere 'τρίτον,' 'triton,' 'tredie' meningsmæssigt. Derfor må den modificere hovedet 'κτισμάτων,' 'ktismaton,' 'væsener.' Men så må den mellemliggende DP 'τῶν ἐν τῇ θαλάσῃ,' 'ton en te thalasse,' '(som er) i havet' også modificere 'κτισμάτων,' 'ktismaton,' i hvert fald hvis man antager, at grene i træet ikke kan krydse hinanden.²⁰

²⁰Dette kaldes i litteraturen „the no-crossing condition,” og antages ikke universelt blandt lingvister (Van Valin (2001, s. 118-119)).

8.2.12 Konklusion

Vi har set følgende punkter:

1. X-bar har bedst forudsigelseskraft. Dette bekræfter hypotese nr. 1.
2. X-bar har bedst forklaringskraft. Dette bekræfter hypotese nr. 2.
3. X-bar er bedst til at beskrive struktur.
4. X-bar beskriver syntaktiske relationer så som komplement og adjunkt bedre end SFL.
5. SFL angiver flere semantiske relationer end X-bar.

8.3 Kritik af Black og Marlett

8.3.1 Indledning

Selvom Black og Marletts X-bar skema (figur 8) fungerer godt i de fleste tilfælde, så findes der faktisk nominalfraser i det Ny Testamente, som ikke passer ind i skemaet. Vi har opsøgt en del af disse ved hjælp af computer-søgninger på det Ny Testamente på græsk.²¹ I det følgende præsenterer vi problemerne med Black og Marletts skema, og forsøger at komme med et alternativ.

8.3.2 Demonstrativer efter artiklen

Black og Marlett hævder (s. 99) at følgende sekvens ikke forekommer:

(17) Artikel - Demonstrativ - Nomen

De gør dette til et kardinalpunkt i deres analyse, idet de bruger det som forsvar for, at der ikke skal være nogen SPEC knude nedenunder NP-en i skemaet (note 17, s. 97).

Uheldigvis findes denne kombination faktisk, ikke færre end 7 gange.²² Dette faktum stiller spørgsmålstegn ved, om der ikke kan forekomme SPEC knuder under NP-en. Dette er fordi demonstrativer skal analyseres som SPEC ud fra X-bar teorien, og hvis de forekommer imellem artiklen og nominet, så er der kun levnet plads i skemaet i NP-en til en SPEC. Ellers skulle man analysere dem som værende SPEC i DP-en, men så ville grene komme til at krydse hinanden, hvilket ikke anses for at være teoretisk ønskeligt.

8.3.3 Kvantifikatorer efter artiklen

Black og Marlett hævder også (s. 99), at kvantifikatorer ikke forekommer mellem artiklen og nominet, altså at følgende sekvens ikke forekommer:

(18) Artikel - Kvantifikator - Nomen

De dementerer dog selv denne påstand i en note (note 25, s. 99), idet de henviser til to standardværker indenfor græsk grammatik, som opregner en række tilfælde, hvor der faktisk forekommer et ord imellem artiklen og nominet, som normalt ville være en kvantifikator.²³ Black og Marlett undskylder sig med, at standardværkerne siger, at dette ord i denne konstruktion faktisk har en lidt anden betydning end en normal kvantifikator, og foreslår, at det her er et adjektiv.

At der faktisk forekommer ord imellem artiklen og nominet, som normalt ville blive anset for at være kvantifikatorer, er dog endnu et indicium på, at der godt kan forekomme en SPEC under NP-en.

²¹ Koblet med en hel del frasining af irrelevante hits ved manuelt at gå igennem de ofte store resultatsæt.

²² Joh 5,47; Rom 11,30; 2 Kor 8,9; 2 Kor 8,14 (2 gange); 2 Tim 2,26; Tit 3,7.

²³ Act 19,7; Act 20,18; Act 27,37; Gal 5,14; 2 Kor 5,10. Disse data kommer fra Turner (1963, s. 201). Turner undlader dog at opregne det sidste eksempel som også findes, nemlig 1 Tim 1,16.

8.3.4 Rækkefølgen af Q og Dem

Black og Marlett foreslår, at Q (Kvantifikator) skal være højere i hierarkiet end Dem. De begrundede dette med, at når begge forekommer i samme DP til højre for artiklen, så forekommer de i rækkefølgen Dem - Q, mens de, når de forekommer i samme DP til venstre for artiklen, forekommer i rækkefølgen Q - Dem (s. 98). Altså forekommer rækkefølgerne:

- (19) a. Art - Dem - Q
b. Q - Dem - Art

Dette er simpelthen ikke rigtigt. I Lukas 21,36 finder vi en DP, der har følgende rækkefølge:

- (20) Dem - Q - Art

Altså forekommer SPEC-erne i rækkefølgen Dem - Q, selvom de begge står før artiklen.

Dette er godt nok det eneste eksempel i hele Ny Testamente, hvor denne rækkefølge forekommer. Men det bemærkes, at Lukas 4,6 er det eneste eksempel, hvor (19-a) forekommer, og Markus 7,23 er det eneste sted, hvor (19-b) forekommer. Altså er der lige meget evidens for alle tre rækkefølger. Men (20) strider imod Black og Marletts skema.

Endvidere forekommer begge følgende rækkefølger:

- (21) a. Q - Dem
b. Dem - Q

Begge rækkefølger har betydningen „alt dette/alle disse ting.“ Her er der ganske vist ingen artikel til at dømme om rækkefølge ud fra, men at begge rækkefølger forekommer er interessant i lyset af, at Q siges at være højere end Dem i hierarkiet. Faktisk forekommer (21-b) dobbelt så mange gange som (21-a), nemlig 24 imod 12.²⁴

Altså er det ikke sikkert, at Q skal være højere i hierarkiet end Dem. Det er nok snarere en bedre mulighed at sige, at DP-en har to SPEC-er, og at de begge kan være Q eller Dem. Vi skal senere se, at NP-en også må understøttes med to SPEC-er.

8.3.5 Adjunkter imellem de to SPEC-er

Black og Marlett hævder, hvilket er rigtigt, at der kan forekomme adjunkter udenfor Dem-en. De nævner en række eksempler, og bruger dem til at sige, at der må være en plads for en adjunkt XP imellem SPEC-erne Dem og Q (s. 99). De nævner et enkelt eksempel (Acta 17,19) hvor rækkefølgen er som følger:

- (22) adjunkt - Dem - Art

mens resten af eksemplerne involverer følgende rækkefølge:

- (23) Art - ... - Dem - adjunkt

Dette viser klart, at der skal være en plads til adjunkter ovenover Dem-knuden.

Uheldigvis undlader Black og Marlett i forbindelse med eksemplet fra Acta 17,19 at sige, at der faktisk står en artikel foran adjunkten. Dette ændrer billedet betydeligt. Eksemplet er:

- (24) ἡ καινή αὐτῆ ἡ ὑπὸ σοῦ λαλουμένη διδασχὴ
he kaine haute he hypo su lalumene didache
artikel nye denne artikel af dig sagte lære
'denne nye lære, du fortæller om'

Spørgsmålet er, om man kan tage artiklen før participialsætningen 'ὑπὸ σοῦ λαλουμένη,' 'hypo su lalumene,' ,af dig sagte' som værende hovedartiklen, mens ordene 'ἡ καινή,' 'he kaine,' ,nye' så blot er

²⁴Eksempel (21-a) forekommer Matt 6,32; 19,20; 24,8; 24,33; 24,34; Luk 7,18; 16,26; Act 2,7; 24,8; 1 Kor 12,11; Kol 3,14; 1 Thess 4,6.

Eksempel (21-b) forekommer Matt 1,22; 4,9; 6,32; 6,33; 13,34; 13,51; 13,56; 23,36; 24,2; 26,56; Mar 10,20; 13,30; Luk 18,21; 21,12; 24,9; Joh 15,21; Act 1,14; 7,50; 17,7; Rom 8,37; 2 Tim 2,10; Heb 11,13; 11,39; 2 Pet 3,11.

en adjunkt DP helt for sig selv. Jeg vil her argumentere for, at artiklen i ἡ καινή, 'he kaine' i virkeligheden er hovedet i hele DP-en.

Der er to grunde til, at dette eksempel er vigtigt. Dels er det det eneste eksempel i hele det Nye Testamente, hvor rækkefølgen:

(25) Art - Adj - Dem

står først i en DP. Ellers står de til sidst.²⁵ Dels er det, hvis min analyse er rigtig, endnu et indicium på, at NP-en har en SPEC, og endda at der skal være to SPEC-er i NP-en ligesom i DP-en.

Hvorfor er artiklen i ἡ καινή, 'he kaine,' ,nye" hovedartiklen i denne DP? Det er der to grunde til.

For det første, så siger alle græske grammatikere, at hvis et adjektiv og et nomen forekommer sammen, og der er en artikel involveret, så er rækkefølgen altid:

(26) Art - Adj - Nom

Rækkefølgen er aldrig:

(27) *Art - Adj - Art - Nom

Se for eksempel Mounce (1993, s. 67). At (27) aldrig forekommer vil sige, at Black og Marletts analyse vanskeliggøres. De vil nemlig analysere artiklen før participialsætningen som værende hovedartiklen. Men så må participialsætningen være en adjunkt i NP-en, som så kommer imellem artiklen og nominet. Men denne rækkefølge forekommer jo ifølge standardgrammatikkerne aldrig.

For det andet, så ville man som nævnt skulle tage participialsætningen som værende en adjunkt i NP-en. Denne fortolkning vanskeliggøres af det forhold, at man plejer at tage artiklen før en participialsætning sammen med participalsætningen, ikke sammen med det, der står efter participialsætningen. Black og Marletts analyse ville således bryde med normal praksis i dette singulære og enestående tilfælde.

Således taler alt for at analysere den første artikel som værende hovedartiklen.

Men i så tilfælde, så må hele resten af DP-en være indeholdt i den NP, der er komplement til artiklen. Og så må også NP-en have en adjunkt-plads, der ligger over SPEC-en. Se appendikset for en sammenligning af de to analyser.

8.3.6 Forslag til forbedring af skemaet

I figur 9 ses mit forslag til forbedring af skemaet. Det ses, at der er sket to ændringer:

1. Rækkefølgen af Q/Dem er blevet gjort mindre fast, så alle rækkefølger kan forekomme.
2. NP-en har også fået to SPEC-er ligesom DP-en.

At NP-en har Dem og ikke Q/Dem som den indre SPEC skyldes, at rækkefølgen:

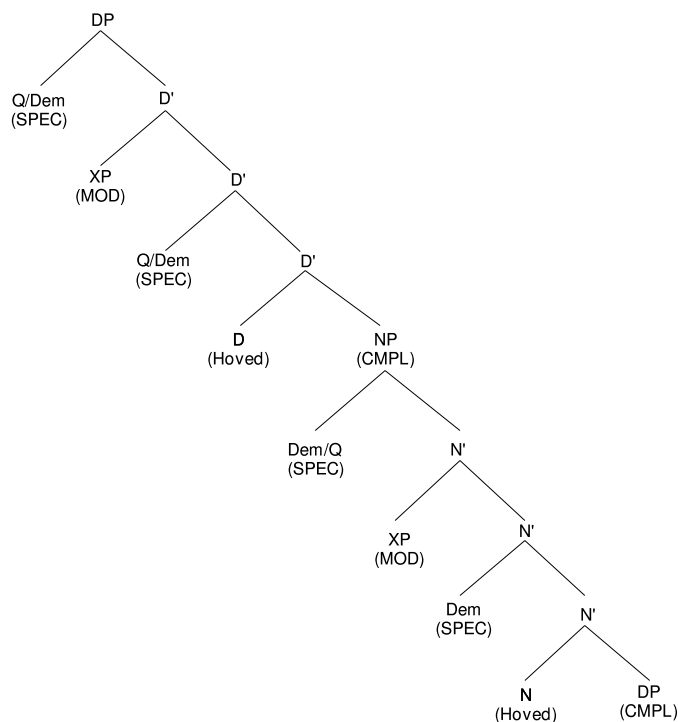
(28) Adj - Q - Nom

ikke forekommer.

8.3.7 Anvendelse af det forbedrede skema

Vi har allerede set et eksempel på, at det forbedrede skema giver en bedre analyse end Black og Marletts skema (Acta 17,19, eksempel (24)). I det følgende vil vi se på flere eksempler, hvor det forbedrede skema giver fordele overfor Black og Marletts skema.

²⁵De andre to eksempler er Acta 2,40 og Acta 6,30.



Figur 9: Forslag til forbedring af Black og Marletts skema

8.3.7.1 Johannes 5,47 Teksten er:

- (29) τοῖς ἐκεῖνου γράμμασιν
 tois ekeinu grammasin
 artikel af denne skrifter
 'skrifterne af ham (d.e., Moses)'

Black og Marletts skema kommer til kort overfor dette eksempel, idet skemaet ikke levner nogen plads for Dem-en. Det forbedrede skema, derimod, er i stand til at håndtere eksemplet.

8.3.7.2 Lukas 24,21 I dette eksempel er der ingen artikel, men der forekommer alligevel et Demonstrativ:

- (30) τρίτην ταύτην ἡμέραν
 triten tauten hemeran
 tredie denne dag
 'denne tredie dag'

I appendikset kan man se en analyse ud fra det forbedrede skema. Black og Marletts skema ville have skullet sætte en nul-artikel ind imellem 'ταύτην,' 'tauten,' 'denne' og 'ἡμέραν,' 'hemeran,' 'dag.' Altså har det forbedrede skema den fordel, at man kan analysere artikelløse NP-er som blot NP-er uden at skulle vejen om en nul-DP.²⁶

8.3.7.3 Lukas 21,36 Dette eksempel har allerede været nævnt, men vi mangler stadig en analyse. Teksten er:

²⁶Det eneste andet eksempel med dette mønster er Acta 1,5.

- (31) ταῦτα πάντα τὰ μέλλοντα γίνεσθαι
 tauta panta ta mellonta ginesthai
 disse.ting alle artikel som.skal.til at.ske
 'alle disse ting som skal til at ske'

Som nævnt før ville denne tekst ikke have passet ind i Black og Marletts skema, fordi demonstrativen står før kvantifikatoren. Det forbedrede skema, derimod, giver plads til, at denne rækkefølge kan optræde.

8.3.7.4 Markus 12,43 Dette eksempel ville også have passet ind i Black og Marletts skema. Fordelen ved den forbedrede analyse er, at både demonstrativen og adjektiv-DP-en kan være inden i NP-en, hvor de egentlig hører hjemme (siden de modificerer hoved-nominet og ikke artiklen), i stedet for at modificere hele DP-en. Teksten er:

- (32) ἡ χήρα αὐτῆ ἡ πτωχή
 he chora haute he ptoche
 artikel enke denne artikel fattige
 'denne fattige enke'

Se appendikset for en analyse både ud fra Black og Marletts skema og ud fra det forbedrede skema.²⁷

8.3.8 Konklusion

Black og Marletts skema har kunnet forbedres ved at finde eksempler på, at skemaet ikke holdt, samt eksempler, hvor et alternativt skema ville forklare fakta bedre. Et sådant forbedret skema er blevet præsenteret. Nogle eksempler har vist, at det forbedrede skema klarer visse konstruktioner bedre end Black og Marletts skema.

8.4 Enighed om enhederne

Der er en fundamental årsag til, at både SFL og X-bar syntaks er stort set enige om udstrækningen på nominalfraser/nominalgrupper, altså om deres yderste grænser. Det skyldes, at begrebet „konstituent“ (afsnit 3.5) er et sprogligt fænomen, der er så veldefineret, og så fast forankret i virkelighedens verdens fakta om sprog, at der ikke er så meget at raffe om. Så grænserne for nominalfraser/nominalgrupper er ikke til så stor debat. Der, hvor der opstår uenighed imellem de to teorier, angår nominalfrasers/nominalgruppers indre struktur og anden analyse, og det er her, en sammenligning af de to teoriers resultater bærer frugt.

8.5 Teorierne og brugeren

8.5.1 Indledning

Hvilken teori er bedst for brugeren? Man kan angribe dette spørgsmål på forskellig vis. I hypotese 5 anvendes et telisk kriterium, altså formålet med databasebrugen. I det følgende vil jeg se lidt på, hvordan dette teliske kriterium udfolder sig. Lad os citere kriteriet for nemheds skyld. Formålet med databasen er:

„Brugeren skal bruge databasen til at forstå tekstens syntaktiske struktur og syntaktiske relationer i en oversættelsessammenhæng.“

8.5.2 Syntaktisk struktur

8.5.2.1 Acta 2,20 Kig igen på eksemplet fra Acta 2,20 (i appendikset). Det bemærkes, at SFL har en meget flad tilgang til denne nominalgruppe, idet der ikke er nogen indre struktur bortset fra opslitningen i Bestemmer, Ting og Kvalifikator. Disse tre elementer går sammen i en udifferentieret lineær konstruktion uden indre struktur. X-bar, derimod, angiver, at PP-en modificerer NP-hovedet, 'ἐκκλησία,' 'ekklesia,' 'forsamling.' "Den resulterende NP er derefter komplement til hoved-artiklen. Hele denne interne struktur er angivet i X-bar, men ikke i SFL.

²⁷Dette mønster forekommer i alt 6 gange i hele det Nye Testamente: Matt 5,19; 12,45; Mark 8,38; 12,43; 14,58; Joh 20,19.

8.5.2.2 Kolossenserne 1,14 og Lukas 22,50 Nr 1 Noget lignende kan siges om de to eksempler nævnt i overskriften til dette afsnit. Her er der godt nok en intern struktur i SFL-analysen, i og med den hypotaktiske ekstension. Men SFL forsømmer at sige præcist, hvad det er, der bliver hypotektiskt ekstenderet. X-bar, derimod, sætter den underordnede DP som komplement til N-et i Kolossenserne 1,14 og som adjunkt til hoved-DP-en i Lukas 22,50 Nr 1. Således angives klart, hvad det er, der bliver modifieret. Dette gøres ved en overlegen strukturbeskrivelse.

8.5.2.3 Matthæus 9,26 Her har SFL igen en helt flad analyse uden indre struktur. X-bar, derimod, angiver præcist, at det er Dem-en modifierer 'region', mens 'hele' modifierer 'denne region.' Denne ekstra information kan være værdifuld for en oversætter, og således er X-bar igen strukturelt overlegen.

8.5.2.4 Acta 7,34 Det skal retfærdigvis siges, at SFL ikke altid er håbløs hvad angår struktur. I dette eksempel er de to teoriers strukturangivelse nogenlunde ækvivalente, omend X-bar er mere præcis og detaljeret i sin beskrivelse af det indre af de forskellige nominalsimpleksgrupper/DP-er.

8.5.2.5 Åbenbaringen 8,9 Noget lignende kan siges om Åbenbaringen 8,9, da dette eksempel er nogenlunde analogt med det foregående. Igen er de to analysers strukturangivelse nogenlunde ækvivalente, men X-bar har alligevel et fortrin i og med angivelsen af den interne struktur i hvert gruppesimpleks/DP.

8.5.2.6 2 Peter 1,8 Nu kunne man tro, at når SFL har en flad struktur, så er X-bar den overlegen, mens når der indgår et element af taksis og logikosemantik, så er de to teorier nogenlunde ækvivalente. Dette er ikke tilfældet.

Kig på 2 Peter 1,8 i appendikset. SFL har en strukturanalyse, der er på samme kompleksitetsniveau som de to foregående eksempler, nemlig to niveauer af taksis. Men X-bar er alligevel temmelig overlegen, af følgende grunde.

X-bar angiver eksplicit, at 'vores' er tættere forbundet med 'Herre' end 'Jesus Kristus'. Dette er også angivet i SFL-analysen. Men X-bar angiver endvidere, at 'vores Herre' er modifieret af 'Jesus Kristus', hvor SFL må nøjes med at sige, at *artiklen* + 'vores' + 'Herre' er modifieret af 'Jesus Kristus.'

Endvidere angiver X-bar, at DP-en 'artikel vores Herre Jesus Kristus' modifierer hoved-nominet 'kendskab', mens SFL må nøjes med at angives en relation til den gennembrudte konstituent 'artikel ... kendskab.'

Således er X-bar mere præcis i sin strukturelle angivelse, og dette resulterer i en bedre beskrivelse, som gavner brugeren mere.

8.5.2.7 Konklusion Med hensyn til syntaktisk struktur, så er X-bar SFL overlegen. Men hvad med syntaktiske relationer?

8.5.3 Syntaktiske relationer

Med syntaktiske relationer tænkes især på CMPL, MOD og SPEC. Disse angiver tætheden af forbindelsen imellem de enkelte elementer. SFL angiver som sådan ingen syntaktiske relationer, kun semantiske. Derfor vinder X-bar uden kamp.

At det lige er syntaktiske relationer, der er i fokus, snarere end semantiske relationer, skyldes dette projekts historiske fokus, som mere har været syntaks end semantik. Man kan sige, at så er SFL diskvalificeret på forhånd, idet den ikke angiver syntaktiske relationer. Dette er imidlertid en misforståelse, idet strukturen er langt vigtigere end de syntaktiske relationer. Her kunne SFL have fået en chance. Men her vinder X-bar også over SFL.

9 Konklusion

X-bar syntaks har den bedste forudsigelseskraft, fordi den nedlægger flere begrænsninger på syntaksen. SFL, derimod, har færre iboende teoretiske begrænsninger, og derfor kan man tit analysere nominalgrupper

uden egentlig at kunne sige lige så meget som X-bar syntaks om, hvorvidt den givne konstruktion vil være at finde andre steder. Dette bekræfter hypotese 1.

X-bar syntaks har den bedste forklaringskraft, af to grunde. For det første fordi den nedlægger flere teoretiske begrænsninger på, hvordan man forventer, at syntaksen ser ud. For det andet fordi den netop har som formål at forklare, og ikke bare beskrive, sådan som SFL har en tendens til at være tilfreds med. Desuden har SFL i mange konkrete tilfælde ikke kunnet give nogen forklaring på forskellige fænomener, hvorimod X-bar har kunnet levere en sådan forklaring i kraft af sit skema. Dette bekræfter hypotese 2

Black og Marletts skema har skullet revideres for at kunne forklare alle data. Dette bekræfter hypotese 3.

Hvilken teori er mest i overensstemmelse med fakta? Der er to ting at sige om SFL i denne sammenhæng. For det første, så er SFL tit tilfreds med at analysere snarere end at forklare, hvilket allerede har været nævnt. Derfor er der tit en mulighed for at være konform med data, som er til stede blot fordi man ikke siger noget teoretisk om, hvordan det burde være. For det andet, så har SFL måttet skulle strækkes en smule for at kunne akkommodere til data, især i forbindelse med adjektivgrupper (afsnit 8.2.5) og prepositionalfraser (afsnit 8.2.10), der må nedrangeres for at kunne blive styrelse for en artikel, så resultatet bliver en nominalgruppe. Dette er, så vidt jeg ved, ikke en normal fremgangsmåde indenfor SFL. Således får SFL ikke høje karakterer, når det gælder at være i overensstemmelse med data. Dels er konformiteten en „svag“ konformitet, idet man ikke siger noget teoretisk om, hvordan det burde være, dels er konformiteten somme tider på bekostning af god skik.

X-bar, derimod, er i sin modificerede form fuldt ud i overensstemmelse med data. Det er endog en „stærk“ konformitet, idet man både forudsiger og forklarer strukturerne. Dette bekræfter hypotese 4.

Hvilken teori er bedst for brugeren? Det er indres, at kriteriet for anvendelighed var følgende:

„Brugeren skal bruge databasen til at forstå tekstens syntaktiske struktur og syntaktiske relationer i en oversættelsessammenhæng.“

Siden vi har set, at X-bar er bedst til at angive struktur, og at X-bar er bedst til at angive syntaktiske relationer såsom komplement, adjunkt og SPEC, så må X-bar siges at være den bedste set fra en brugers synsvinkel. Dette bekræfter hypotese 5.

10 Perspektivering

Man kan komme meget længere indenfor dette projekts rammer end jeg har nået i denne rapport. Specielt kunne man f.eks.:

1. Lave en analyse af relativsætninger og deres indvirken på nominalgrupper/nominalfraser.
2. Lave en dyberegående analyse af nominaliserede infinitivsætninger.
3. Lave en dyberegående analyse af nominaliserede participialsætninger.
4. Opstille queries i MQL ud fra de to teorier og se, hvilken teori der giver mulighed for de bedste søgeresultater.
5. Implementere begge teorier i software og opbygge eksempeldatabaser, så man havde mere håndfast empiri at gå til.

Vi er dog nået et stykke i forhold til målet, hvilket var at lave en forundersøgelse af nominalgrupper/nominalfraser til brug ved den egentlige analyse og opbygning af databasen.

Litteratur

- Abney, S. (1987). *The English noun phrase and its sentential aspect*, PhD thesis, Massachusetts Institute of Technology, Cambridge, Massachusetts.
- Andersen, T., Petersen, U. H. and Smedegaard, F. (2001). *Sproget som Ressource: Dansk Systemisk Funktionel Lingvistik i Teori og Praksis*, number 13 in *Odense University Studies in Linguistics*, Odense University Press, Odense.
- Black, C. A. and Marlett, S. A. (1996). On generating the greek noun phrase, *Work Papers of the Summer Institute of Linguistics, University of North Dakota Session* **40**: 89–105.
- Doedens, C. F. J. (1994). *Text Databases: One Database Model and Several Retrieval Languages*, number 14 in *Language and Computers*, Editions Rodopi Amsterdam, Amsterdam and Atlanta, GA. ISBN 90-5183-729-1.
- Egins, S. (1994). *An Introduction to Systemic Functional Linguistics*, Continuum, London and New York.
- Halliday, M. A. K. (1976[1969]). Systemic grammar, in G. R. Kress (ed.), *Halliday: System and Function in Language*, Oxford University Press, London, pp. 3–6. Original article from 1969.
- Halliday, M. A. K. (1994). *Introduction to Functional Grammar*, 2nd edn, Edward Arnold, London and New York.
- Jackendoff, R. (1977). *X-bar Syntax: A Study of Phrase Structure*, MIT Press, Cambridge, Massachusetts.
- Matthews, P. H. (1997). *The Concise Oxford Dictionary of Linguistics*, Oxford University Press, Oxford.
- Mounce, W. D. (1993). *Basics of Biblical Greek – Grammar*, Zondervan Publishing House, Grand Rapids, Michigan.
- Palmer, M. W. (1995). *Levels of Constituent Structure in New Testament Greek*, number 4 in *Studies in Biblical Greek*, Peter Lang, New York.
- Rosén, H. (1988). Early Greek grammar and thought in Heraclitus – the emergence of the article, *Proceedings of the Israel Academy of Sciences and Humanities*, Vol. VII, no. 2 of *English Series*, Israel Academy of Sciences and Humanities, Jerusalem.
- Turner, N. (1963). *A Grammar of New Testament Greek*, Vol. III, Syntax, T. & T. Clark, Edinburgh.
- Van Valin, Jr., R. D. (2001). *An introduction to Syntax*, Cambridge University Press, Cambridge, U.K.
- Van Valin, Jr., R. D. and LaPolla, R. J. (1997). *Syntax – Structure, meaning, and function*, Cambridge University Press, Cambridge, U.K.
- Wallace, D. B. (1996). *Greek Grammar Beyond the Basics*, Zondervan Publishing House, Grand Rapids, Michigan.